

MANUALE D'USO



GARDENIA®


BARBECUE A GAS 4+1+1 FUOCHI BALTIMORA

Art.9239832



Made in P.R.C
Bricofer group Spa - Via Vincenzo Tineo 97 00172
Roma, Italia
prodotti@bricofer.it

CONSERVARE IL MANUALE PER USI FUTURI

PRODOTTO IMPORTATO E DISTRIBUITO DA :	BRICOFER GROUP SPA VIA VINCENZO TINEO, 97 A, 00172, ROMA		 0063-26			
PRODOTTO	BARBECUE A GAS 4+1+1 FUOCHI BALTIMORA		CODICE	9239832		
				17.7kW (1276 g/h)		
BRUC.PRINCIPALE	10kW (717g/h)	2.45kW (178g/h)		2.45kW (178g/h)		
BRUC. LATERALI	2.8kW (203g/h)	BRUC. POSTERIORE		2.45kW (178g/h)		
PAESE	categoria	Iniett.principale				GAS E PRESSIONE
<input type="checkbox"/> AT <input type="checkbox"/> CH <input type="checkbox"/> DE <input type="checkbox"/> SK	I _{1B/P(50)}	0.80 mm	0.68 mm	0.74 mm	0.68 mm	Butano G30 e propano G31 a 50 mbar
<input type="checkbox"/> BE <input type="checkbox"/> CY <input type="checkbox"/> DK <input type="checkbox"/> EE <input type="checkbox"/> FR <input type="checkbox"/> FI <input type="checkbox"/> HU <input checked="" type="checkbox"/> IT <input type="checkbox"/> LT <input type="checkbox"/> NL <input type="checkbox"/> NO <input type="checkbox"/> SE <input type="checkbox"/> SI <input type="checkbox"/> SK <input type="checkbox"/> RO <input type="checkbox"/> HR <input type="checkbox"/> TR <input type="checkbox"/> BG <input type="checkbox"/> IS <input type="checkbox"/> LU <input type="checkbox"/> MT <input type="checkbox"/> GB		0.90 mm	0.79 mm	0.79 mm		Butano G30 e propano G31 a 50 mbar
<input type="checkbox"/> BE <input type="checkbox"/> CH <input type="checkbox"/> CY <input type="checkbox"/> CZ <input type="checkbox"/> ES <input type="checkbox"/> FR <input type="checkbox"/> GB <input type="checkbox"/> GR <input type="checkbox"/> IE <input type="checkbox"/> IT <input type="checkbox"/> LT <input type="checkbox"/> LU <input type="checkbox"/> LV <input type="checkbox"/> PT <input type="checkbox"/> SK <input type="checkbox"/> SI	I _{3+(2B-3007)}	0.90 mm	0.79 mm	0.83 mm	0.79 mm	Butano G30 30 mbar e G31 Propano a 37 mbar
⚠ ATTENZIONE: UTILIZZARE SOLO ALL'APERTO. Se conservato al chiuso staccare la bombola e lasciarla all'aperto. Leggere le istruzioni prima di utilizzare l'apparecchio. Distanza minima tra i lati e il retro dell'unità e le strutture infiammabili: 100 cm. AVVERTENZA: le parti accessibili potrebbero essere molto calde. Tenere i bambini a debita distanza. Made in P.R.C Bricofer Group Spa. - Via Vincenzo Tineo 97 00172 Roma, Italia prodotti@bricofer.it						

Leggere le istruzioni prima di utilizzare il prodotto. Seguire i passi nell'ordine in cui sono specificati e si prega di osservare le avvertenze di sicurezza.

- La mancata osservanza di queste istruzioni può influire o danneggiare il dispositivo e altri oggetti e causare lesioni personali.
- Queste istruzioni fanno parte del prodotto. Dovrebbero sempre essere memorizzati con il prodotto e devono essere trasferiti a ciascuno utente successivo.
- È stata prestata molta attenzione durante la produzione per smussare angoli vivi, ma è necessario gestire tutti i componenti con cura per evitare possibili infortuni.
- In caso di dubbio, consultare un tecnico del gas qualificato prima dell'uso.
- Assicurarsi SEMPRE che il barbecue sia completamente freddo prima di chiudere il coperchio.
- Nell'assemblaggio di questo barbecue utilizzare tutti e solo i componenti fornito. Non modificare barbecue o parti. Qualsiasi modifica del l'apparecchio potrebbe essere pericolosa.

ATTENZIONE!

TENERE FUORI DALLA PORTATA DEI BAMBINI E DEGLI ANIMALI DURANTE E DOPO L'USO.

- Non conservare o usare benzina o altri vapori infiammabili o liquidi nelle vicinanze.
- Questo apparecchio diventerà molto caldo durante il funzionamento – sempre indossare guanti protettivi a prova di calore durante l'uso.
- **AVVERTENZA:** le parti accessibili possono essere molto calde. Mantenere i bambini a debita distanza
- Disattivare l'alimentazione del gas dalla bombola del gas dopo l'uso.
- SEMPRE chiudere e scollegare la bombola di alimentazione del gas principale dopo l'uso e per la conservazione.
- **NON SPOSTARE L'APPARECCHIO DURANTE L'USO**

PERICOLO!

Se senti odore di gas:

1. Interrompere l'alimentazione del gas all'apparecchio.
2. Estinguere eventuali fiamme libere, evitare l'uso di qualsiasi apparecchio elettrico
3. Aprire il coperchio ed aerare l'area.
4. Controllare i collegamenti del gas con la soluzione di sapone.

CONSERVARE QUESTO APPARECCHIO PULITO (seguire le istruzioni qui riportate) - A

aiuta a evitare fuochi di fiamma grossi / razzi e quindi possibili lesioni o danni alla proprietà, è fondamentale che questo apparecchio sia pulito

Assicurarsi sempre che il barbecue sia completamente spento e completamente freddo prima di spostarlo per riporlo via.

Un adulto dovrebbe sempre essere responsabile del barbecue. Non lasciare MAI barbecue caldo incustodito.

Non usare in ambienti chiusi - Usare solo all'aperto.

Non utilizzare il barbecue su una superficie che potrebbe essere danneggiata da calore eccessivo.

Questo è un apparecchio a gas. Non usare nessun altro tipo di carburante/acceleranti o pietra lavica.

ATTENZIONE! NON CONSERVARE MAI un barbecue in casa a meno che non sia completamente

raffreddato e il contenitore di alimentazione del gas scollegato.

Posiziona il barbecue su una superficie piana e sicura, lontano da oggetti infiammabili come recinzioni in legno o alberi sporgenti e rami.

UTILIZZO CONSIGLIATO

Il barbecue è per uso esterno. È progettato per l'utilizzo esclusivamente in conformità con queste istruzioni per preparare cibi adatti alla cottura al barbecue.

Test di tenuta di tutte le connessioni dopo ogni nuovo cambio di contenitore del riempito o il primo utilizzo

Questo apparecchio deve essere tenuto lontano da materiali infiammabili.

Questo barbecue deve essere pulito e ispezionato accuratamente regolarmente pulendo e ispezionando il tubo prima di ogni utilizzo l'apparecchio. Se ci sono prove di abrasione, usura, tagli o perdite, il tubo deve essere sostituito prima che l'apparecchio sia utilizzato.

Utilizzare solo parti autorizzate dalla fabbrica. L'uso di qualsiasi parte che sia non autorizzata dalla fabbrica è pericoloso.

Durante la cottura, i materiali antincendio devono essere prontamente accessibile. In caso di incendio non tentare di estinguerlo con acqua. Utilizzare il fuoco chimico a secco di tipo B o di tipo C. Operare solo su un terreno solido, non installare o utilizzare in / su imbarcazioni o veicoli ricreativi.

Aprire sempre il coperchio del barbecue con cura e lentamente come il calore e il vapore intrappolato nel barbecue può gravemente bruciarti.

Spostare i tubi del gas il più lontano possibile dalla superficie calda e grasso caldo gocciolante.

Tenere tutti i cavi elettrici lontano da un barbecue caldo.

Dopo l'uso, spegnere l'alimentazione del gas dalla bombola del gas.

Quando si maneggiano componenti particolarmente caldi indossare guanti protettivi.

Qualsiasi altra applicazione che si estende oltre il dichiarato scopo non è autorizzata. Ciò vale in particolare per l'uso improprio coinvolgendo i seguenti possibili scenari:

- Non utilizzare il barbecue con carbone o altri combustibili diversi dal GPL.
- Non utilizzare il barbecue principale come fornello usando pentole e padelle.
- Non utilizzare il barbecue come riscaldatore.
- Non modificare l'apparecchio.
- Le parti sigillate dal produttore non devono essere modificate dall'utente.
- Non utilizzare il barbecue per scaldare materiali e altre sostanze di alimenti che sono adatti per il barbecue.

Il barbecue è stato fabbricato secondo le direttive generali che erano valide al momento della produzione. Il requisito del marchio CE è certificato e approvato da KIWA (numero di prova CE-0063).

- Non utilizzare mai un serbatoio del gas GPL con corpo danneggiato.
- Non conservare un serbatoio del gas per LP di scorta sotto o vicino a questo apparecchio.
- L'uso di alcolici, farmaci da prescrizione o senza prescrizione medica può compromettere la capacità di assemblare o di utilizzare correttamente il prodotto.
- Non usare mai carbone di legna, liquido per accendini, benzina, cherosene, o alcool all'interno di questo prodotto.
- Non conservare o usare benzina o altri liquidi o vapori infiammabili a meno di 25 piedi (7,6 m) da questo apparecchio.

Durante il funzionamento alcune parti del barbecue possono diventare molto calde, in particolare quelli vicino alla sorgente di fuoco.

Possibili conseguenze:

- gravi ustioni da parti commoventi vicino al focolaio.
- Incendio o fuoco senza fiamma se materiali o sostanze infiammabili sono vicino al barbecue.

Misure di sicurezza prima dell'uso del barbecue:

- Posizionarlo saldamente su una superficie sufficientemente grande. Non deve essere spostato durante il funzionamento.

Misure di sicurezza durante il barbecue:

- Quando si collega la bombola del gas, assicurarsi che non ci siano sorgenti di ignizione entro un raggio di 5 metri.
- Prima di ogni utilizzo, verificare che tutte le connessioni siano attive.
- Se necessario, assicurarsi di sostituire il tubo flessibile che incontrano requisiti nazionali. (Utilizzare sempre fascette per fissare il tubo al regolatore e al barbecue).

Se i collegamenti per l'alimentazione del gas sono porosi o difettosi, il barbecue non deve essere usato. Questo vale anche, ad esempio, per tubi o raccordi che potrebbero essere bloccati, come questo può portare a un pericoloso ritorno di fiamma.

Il gas liquido è più pesante dell'ossigeno. si deposita sul fondo e sposta l'ossigeno a quel livello.

Possibili conseguenze:

- Soffocazione risultante da una mancanza di ossigeno se la concentrazione del gas è lasciata salire.

Non usare il barbecue a meno che non sia completamente assemblato e tutto le parti sono saldamente fissate e serrate.

Non ostruire mai le aperture di ventilazione del cilindro vano.

Non usare utensili elettrici per costruire questo prodotto. Non serrare eccessivamente viti o bulloni.

Non sedersi o stare in piedi sul prodotto. Non usare questo prodotto se mancano parti, danneggiate o usurate.

Non utilizzare mai pagliette, detergenti abrasivi o chimici.

Non coprire mai l'intera area di cottura.

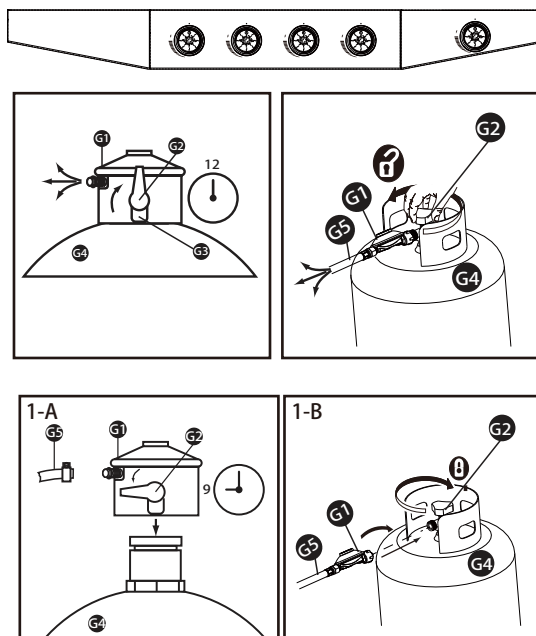
Non spostare l'apparecchio durante l'uso.

Tempo di assemblaggio:



Collegamento e scollegamento della bombola del gas:

Tubo e regolatore non in dotazione



1. L'apparecchio deve essere installato ad 1 metro di distanza da qualsiasi materiale infiammabile.
2. Il barbecue deve essere posizionato su una superficie piana non infiammabile.
3. Assicurati che il barbecue sia posizionato in un'area che non ne pregiudichi l'uso in caso di maltempo.

COLLEGAMENTO DEL CONTENITORE DEL GAS ALL'APPARECCHIO

Questo apparecchio è adatto solo per l'uso con gas BUTANO o PROPANO a bassa pressione. Dotarsi di un regolatore di bassa pressione appropriato e di un tubo flessibile. Il tubo deve essere fissato al regolatore e l'apparecchio con fascette stringitubo.

- ① Quando il diametro dell'iniettore è ϕ 0,91, questo barbecue è impostato per azionare un 28-30 regolatore mbar con gas BUTANO e un regolatore da 37 mbar con gas PROPANO o un regolatore da 30 mbar con BUTANO, gas PROPANO o loro miscele.
- ② Quando il diametro dell'iniettore è ϕ 0,81, questo barbecue è impostato per il funzionamento di 50 mbar regolatore con BUTANO, gas PROPANO o loro miscele.

REGOLATORE E TUBO

Il regolatore del tubo non è fornito con questo apparecchio. Montare sull'apparecchio solo un tubo conforme alla DIRETTIVA nazionale del paese di destinazione. È inoltre necessario installare un regolatore con la pressione di uscita appropriata per il paese di destinazione. Questo regolatore deve essere conforme ai requisiti della norma EN 16129: 2013.

L'uso del regolatore o del flessibile sbagliato non è sicuro; controllare sempre di disporre degli articoli corretti prima di utilizzare il barbecue.

Il tubo utilizzato deve essere conforme al punto di riferimento pertinente per il paese di utilizzo. La lunghezza del tubo deve essere di 1,5 metri (massimo). Il tubo usurato o danneggiato deve essere sostituito. Accertarsi che il tubo non sia ostruito, piegato o in contatto con alcuna parte del barbecue, ad eccezione della sua connessione.

Il tubo di alimentazione del gas deve essere controllato periodicamente e deve essere sostituito se danneggiato almeno ogni due anni.

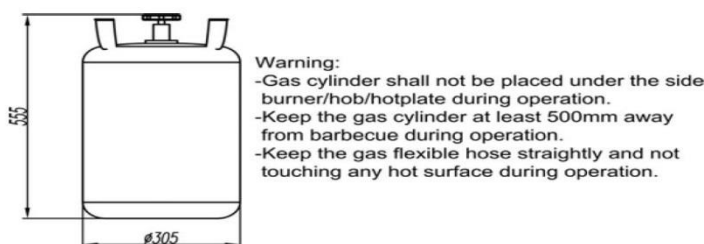
CONSERVARE IL PRODOTTO

La conservazione di un apparecchio in ambienti chiusi è consentita solo se il contenitore è scollegato dall'apparecchio. Quando l'apparecchio non è stato utilizzato per un periodo di tempo deve essere conservato nella sua confezione originale E conservato in un ambiente privo di polvere.

CONTENITORE DEL GAS

La bombola del gas non dovrebbe essere lasciata cadere o trattata bruscamente! Se l'apparecchio non è in uso, la bombola deve essere scollegata. Sostituire il cappuccio protettivo sul cilindro dopo aver scollegato il cilindro dall'apparecchio.

I contenitori devono essere conservati all'aperto in posizione verticale e fuori dalla portata dei bambini. Il contenitore non deve mai essere immagazzinato dove le temperature possono superare i 50 ° C. Non conservare il cilindro vicino a fiamme, luci pilota o altre fonti di calore. **NON FUMARE.**



PRIMA DELL'USO CONTROLLA LE PERDITE

Non verificare mai la presenza di perdite a fiamma viva, utilizzare sempre una soluzione di acqua e sapone

Test di tenuta:

Test di perdita ogni volta che viene collegato un nuovo serbatoio di gas o dopo un lungo periodo senza aver utilizzato l'apparecchio.

Assicurarsi che la valvola sia allineata correttamente.

Assicurarsi che il tubo non abbia incrinature e spaccature

Se compaiono bolle, c'è una perdita di gas. Spegnerne immediatamente la valvola del serbatoio del gas /

In caso di perdite, serrare nuovamente tutti i raccordi del gas e ripetere la procedura (passaggio 2 al punto 6). Dopo il test di tenuta, spegnere la valvola del serbatoio del gas.

Rimuovere le manopole di controllo.

Se la perdita persiste, non provare a risolvere il problema da soli. Si prega di consultare personale specializzato

ACCENSIONE DEL TUO BARBECUE

Istruzioni per l'accensione

1. Ruotare la manopola di controllo in senso orario sulla posizione "●".
2. Aprire il coperchio prima dell'uso.
3. Collegare il regolatore al contenitore del gas. Portare l'alimentazione del gas "ON" sul regolatore.

Verificare con l'uso di acqua saponata per eventuali perdite di gas tra la bottiglia e il regolatore.

4. Spingere verso il basso una manopola di controllo e girarla in senso antiorario fino alla posizione "" si sentirà un clic, si accenderà il bruciatore.
5. Se il bruciatore non si è acceso, attendere alcuni istanti ripetere il punto 3.
6. Quando il bruciatore è acceso, ripetere il passaggio 3 E 4 per accendere gli altri bruciatori.

7. Regolare il calore ruotando la manopola sulla posizione Alto / Basso.

8. Per spegnere il barbecue: portare la valvola della bombola o l'interruttore del regolatore su "OFF" posizionare E quindi ruotare tutte le manopole di controllo sull'apparecchio in senso orario su "●" posizione.

Accensione: valvola gas tipo plug con accensione piezo integrata.

Prima di cucinare per la prima volta, utilizzare il barbecue per circa 15 minuti con il gas acceso HIGH. Questo "pulisce a caldo" le parti interne e dissipa l'odore dalla finitura verniciata.

Pulisci il barbecue dopo ogni utilizzo. NON usare detergenti abrasivi o infiammabili, poiché danneggerebbero le parti del prodotto e potrebbero dare origine a un incendio. Pulire con acqua calda e sapone.

AVVERTENZA: le parti accessibili possono essere molto calde. Tenere i bambini piccoli lontano dall'apparecchio caldo in ogni momento (anche durante il raffreddamento!). Si consiglia di utilizzare guanti protettivi (ad es. Guanti da forno) quando si utilizzano componenti particolarmente caldi.

PULIZIA E CURA

ATTENZIONE: tutte le operazioni di pulizia devono essere eseguite quando il barbecue è freddo E con l'alimentazione del combustibile spenta sul contenitore del gas.

PULIZIA

Per garantire buone condizioni e un servizio ottimale del barbecue, il barbecue e i suoi componenti richiedono una manutenzione e di pulizia. Effettuare almeno quanto segue dopo ogni utilizzo, non appena il barbecue si è raffreddato.

SUPERFICIE ESTERNA

Utilizzare un detergente delicato o un bicarbonato di sodio soluzione di acqua calda. La polvere abrasiva può essere utilizzata su macchie ostinate, quindi risciacquare con acqua.

Forte soluzione di acqua calda e sapone. Risciacquare con acqua e lasciare asciugare completamente.

NON UTILIZZARE MAI IL PULITORE DEL FORNO.INTERNO DI BARBECUE

Rimuovere i residui con la spazzola, il raschietto e o il tampone di pulizia, quindi lavare con una soluzione di acqua e sapone. Risciacquare con acqua e lasciare asciugare.

SUPERFICI PLASTICHE

Lavare con un panno morbido e una soluzione di acqua calda e sapone. Risciacquare con acqua. Non utilizzare detergenti abrasivi, sgrassanti o un detergente per barbecue concentrato su parti in plastica.

SUPERFICI IN LEGNO

Le superfici in legno devono essere pulite con un panno umido. Per segni ostinati pulire con una soluzione detergente.

GRIGLIA DI COTTURA

Utilizzare una soluzione di acqua saponata delicata. Il potere abrasivo non abrasivo può essere utilizzato su macchie ostinate, quindi risciacquare con acqua.

PULIZIA DEL BRUCIATORE

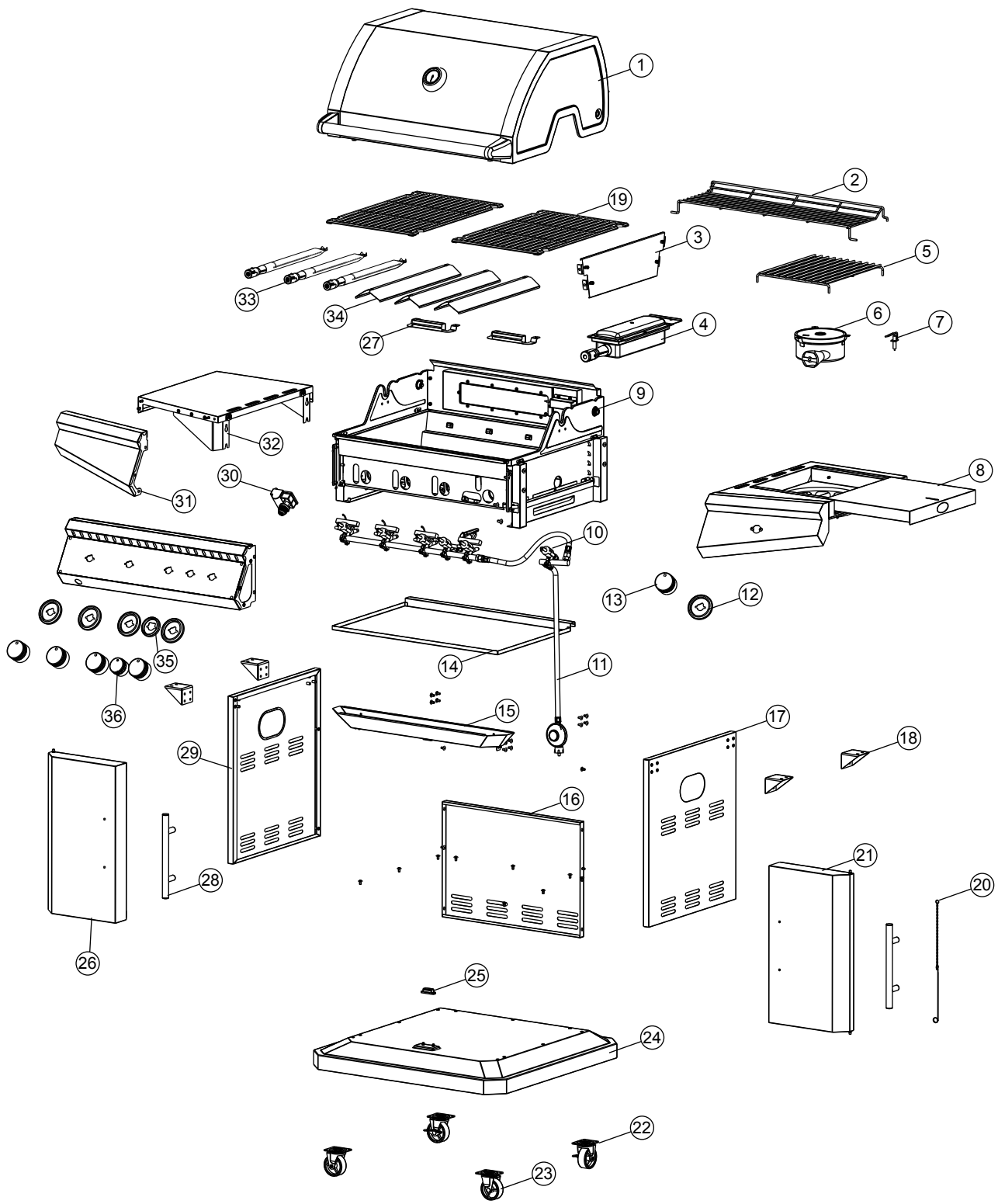
Spegnere il gas con la manopola di comando e scollegare il contenitore. Rimuovere la griglia.

Pulire il bruciatore con una spazzola morbida o pulire con aria compressa E pulire con un panno.

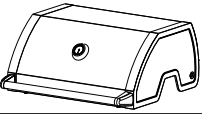

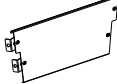
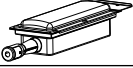




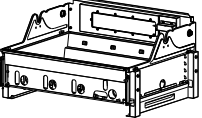






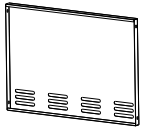
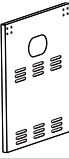


Pulire le porte ostruite con un detergente per tubi o un filo rigido (come una graffetta aperta).

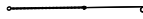
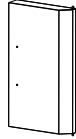




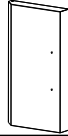


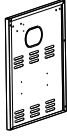

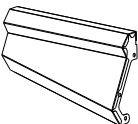
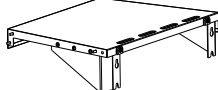




Controllare che il bruciatore non presenti danni (fessure o fori). Se viene trovato un danno, sostituirlo con un nuovo bruciatore. Reinstallare il bruciatore, verificare che gli orifici della valvola del gas siano posizionati correttamente E fissati all'interno dell'ingresso del bruciatore (venturi).

3. ESPLOSO






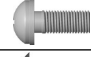
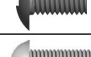

PARTI

Part #	Picture	Qty (pcs)
1		1
2		1
3		1
4		1
5		1
6		1
7		1
8		1
9		1
10		1
11		1
12		5
13		5
14		1
15		1
16		1
17		1
18		4
19*		2

Part #	Picture	Qty (pcs)
20		1
21		1
22		2
23		2
24		1
25		1
26		1
27		2
28		2
29		1
30		1
31		1
32		1
33		3
34		3
35		1
36		1

Hardware List

Part #	Dimensions	Picture	Qty (pcs)
AA	M6 x 12		18
BB	M6 x 10		16
CC	M5 x 10		44

Part #	Dimensions	Picture	Qty (pcs)
DD	M5 x 12		4
EE	M4 x 10		2
FF	M4 x 12		2

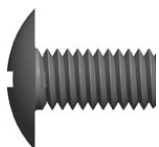
4. MONTAGGIO

Leggere attentamente queste istruzioni prima del montaggio e dell'uso. Trovare un'area ampia e

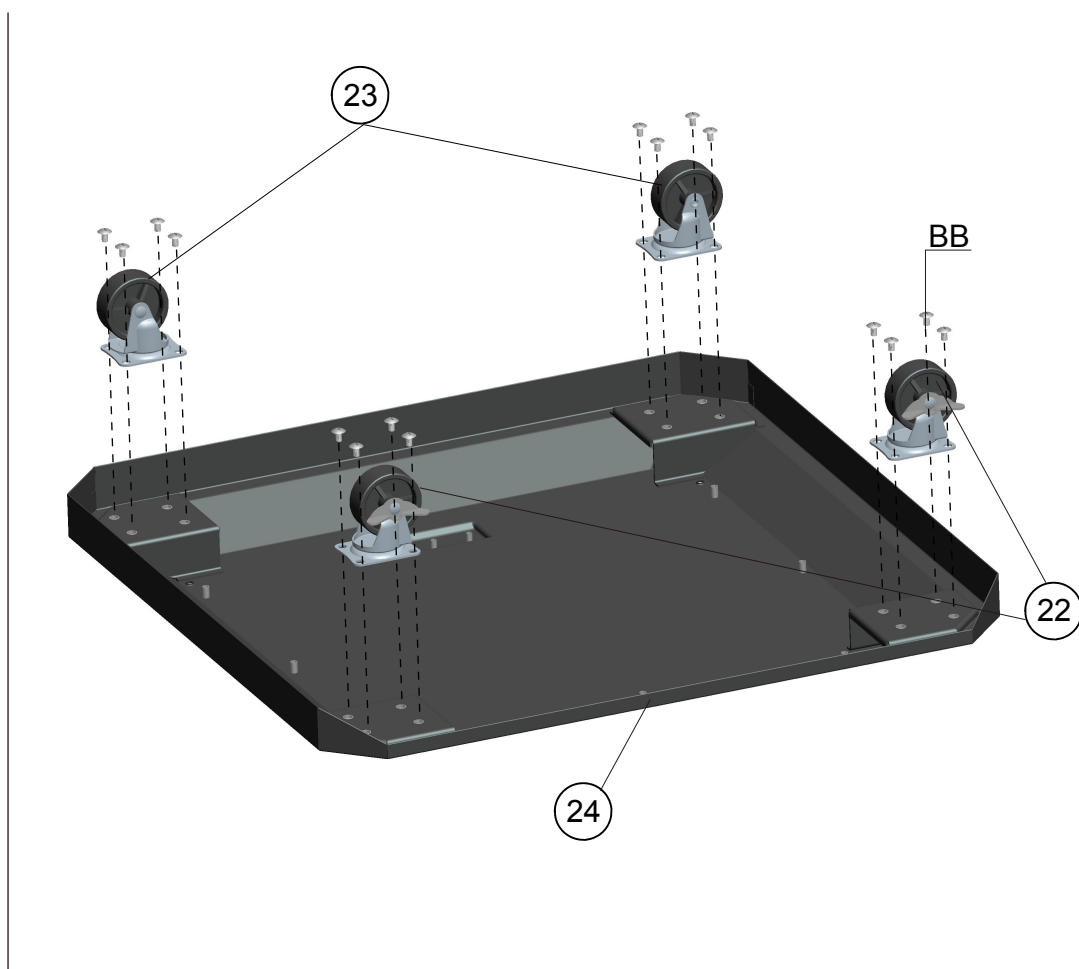
- pulita per montare il barbecue. Fare riferimento all'elenco dei componenti e allo schema di montaggio, se necessario. Il montaggio del barbecue coinvolge molti componenti di grandi dimensioni; si consiglia di essere in due per montare l'unità. Utilizzare guanti protettivi durante il montaggio di questo prodotto. Per evitare di perdere piccoli componenti o componenti, montare il prodotto su una superficie piana e solida.
- ⚠ superficie che non presenti crepe o aperture. Per evitare danni al pavimento morbido o alla moquette, non montare o spostare l'apparecchio su pavimenti morbidi o tappeto. Seguire tutti i passaggi per assemblare correttamente il prodotto. Assicurarsi che tutta la protezione in plastica sia stata rimossa prima del montaggio. Non forzare l'unione dei componenti, poiché ciò potrebbe causare lesioni personali o danni al prodotto. Se necessario, serrare manualmente tutti i collegamenti hardware; una volta completato il passaggio, tornare indietro e serrare a fondo tutti i collegamenti hardware.

Attenzione: nonostante tutti gli sforzi fatti nella fabbricazione del barbecue per eliminare qualsiasi bordo tagliente, è necessario maneggiare tutti i componenti con cura per evitare lesioni accidentali.

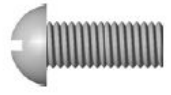
STEP 1



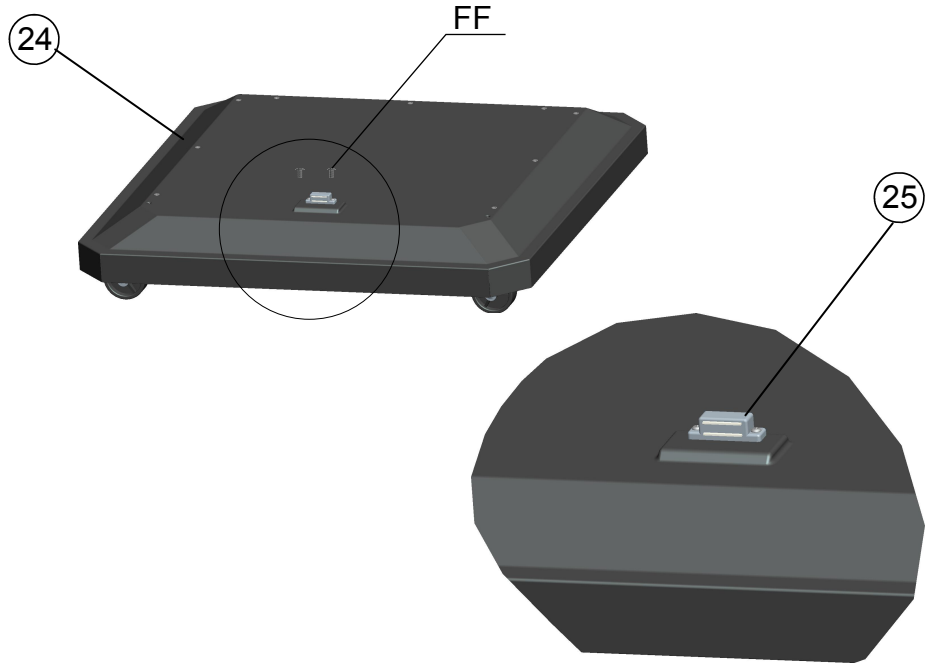
BBx16 M6x10



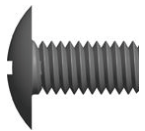
STEP 2



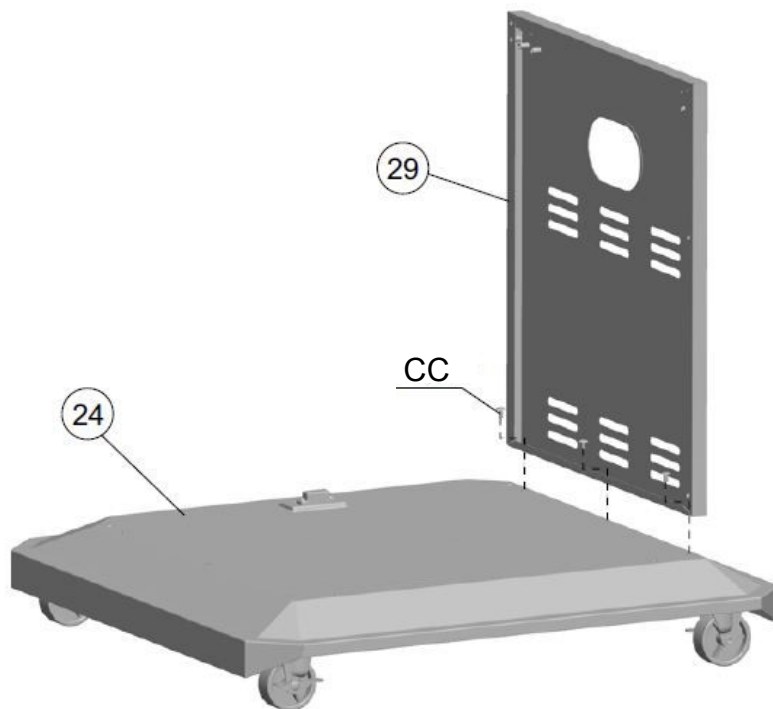
FFx2 M4x12



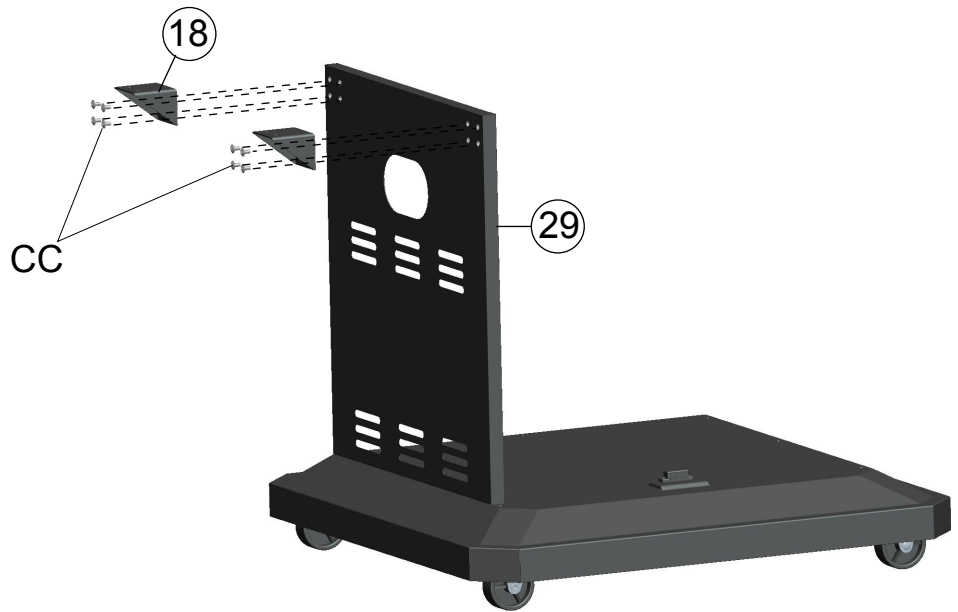
STEP 3



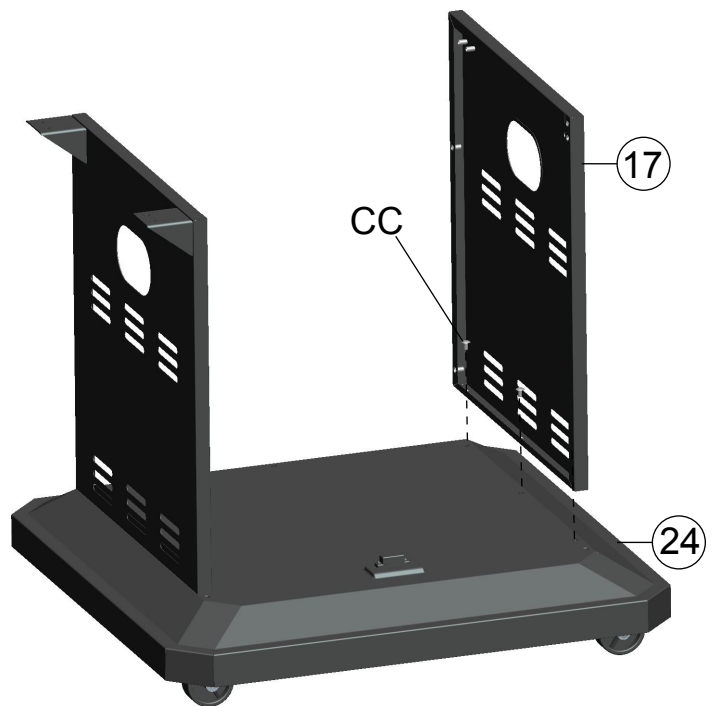
CCx3 M5x10



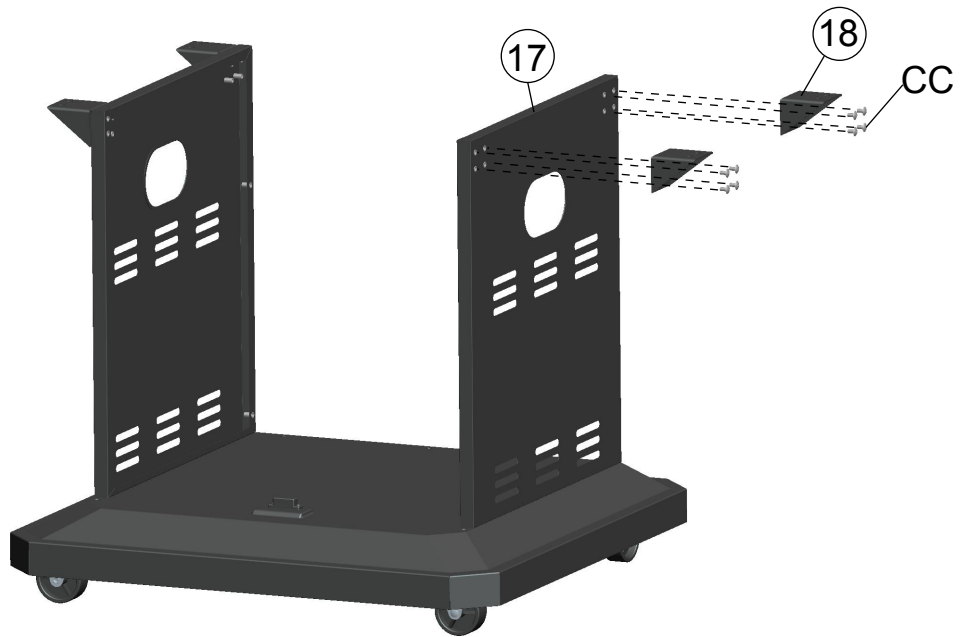
STEP 4



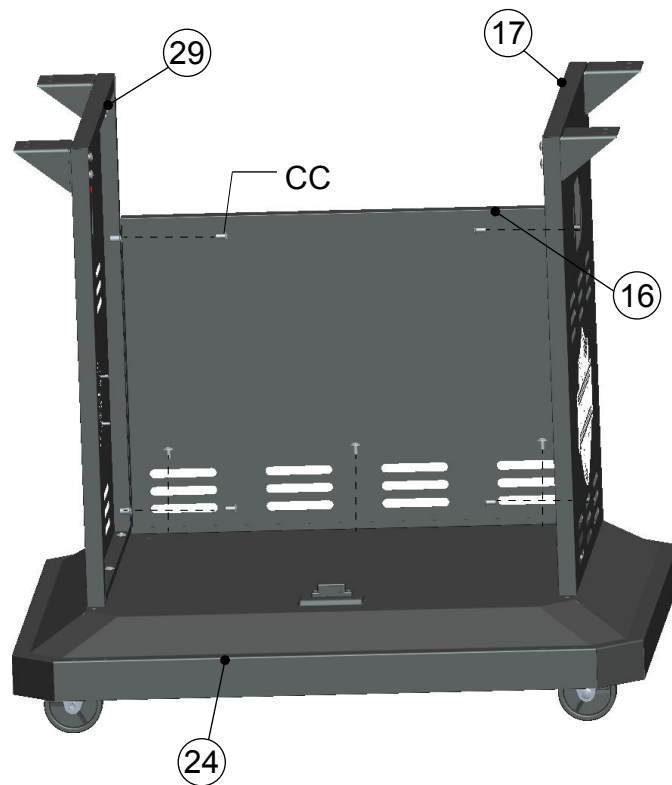
STEP 5



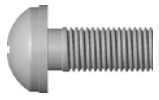
STEP 6



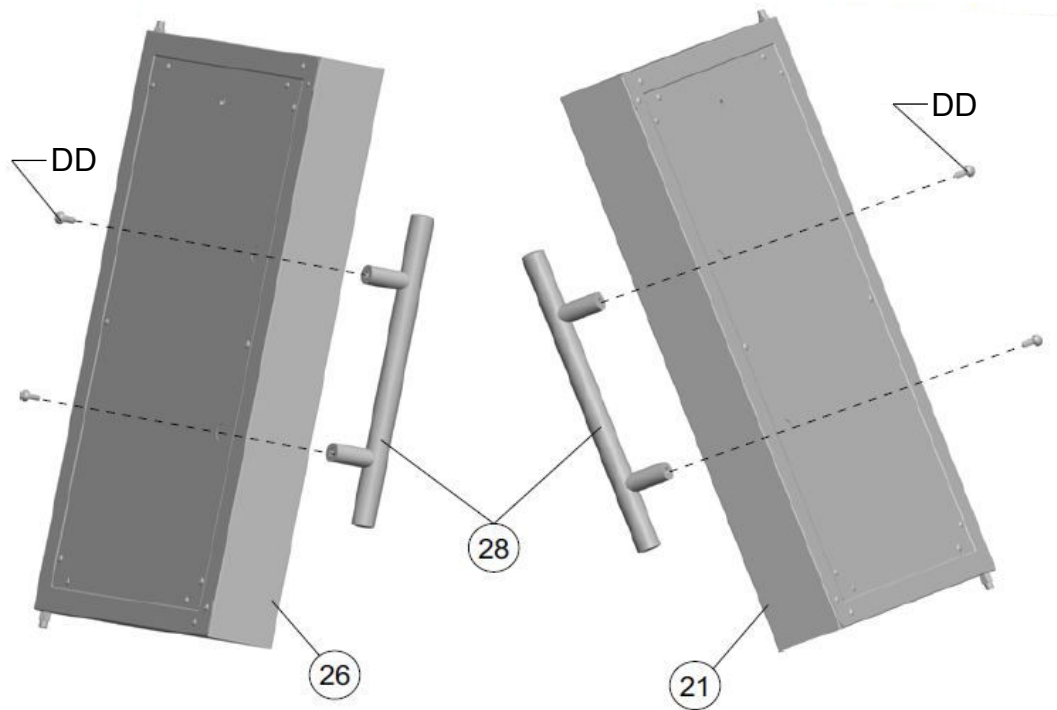
STEP 7



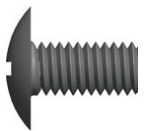
STEP 8



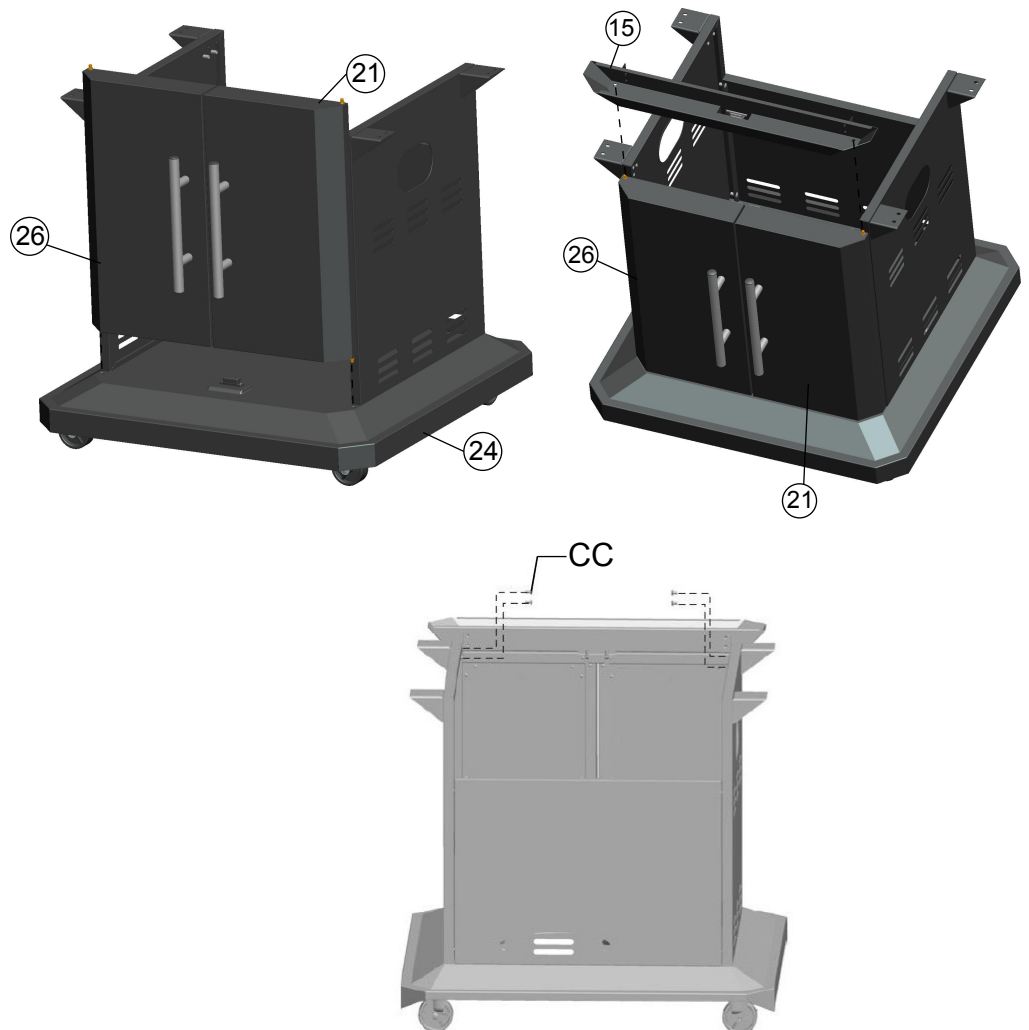
DDx4 M5x12



STEP 9



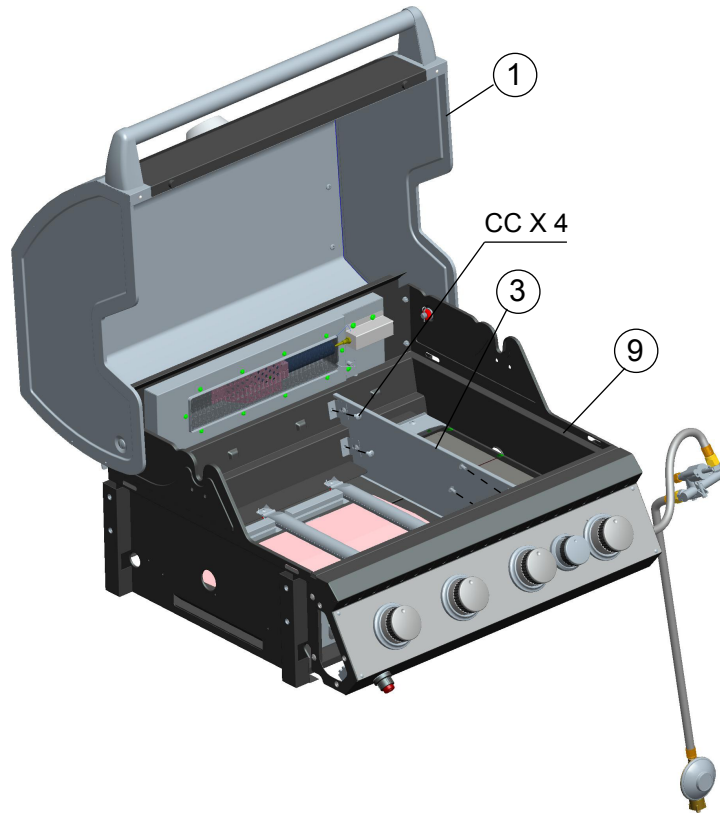
CCx4 M5x10



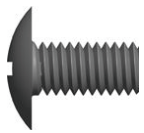
STEP 10



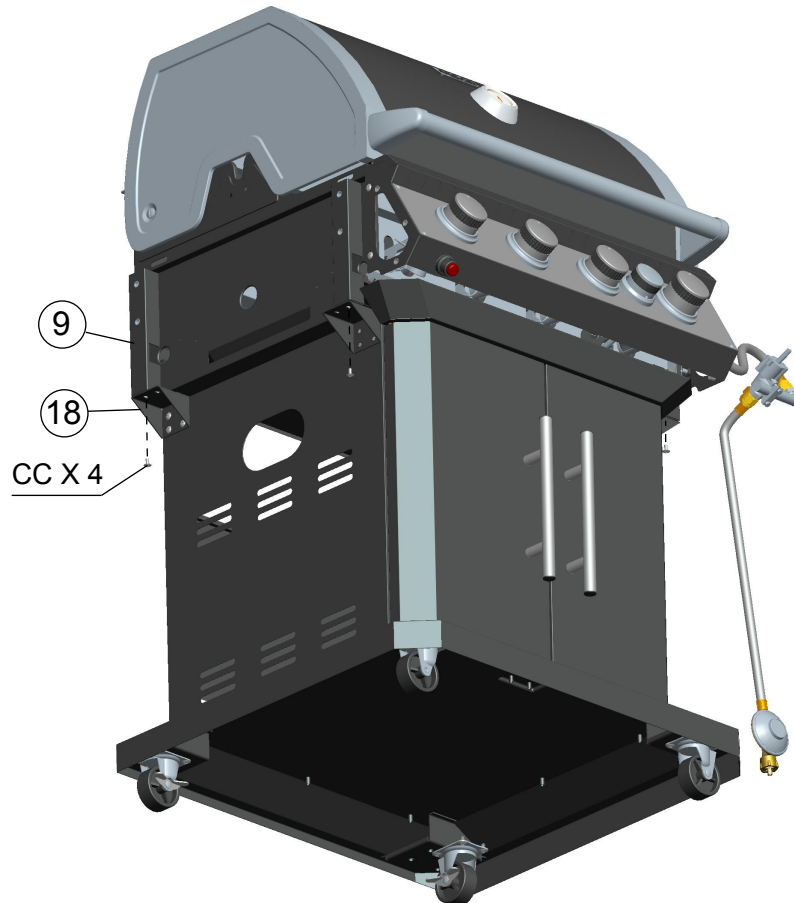
CCx4 M5x10



STEP 11



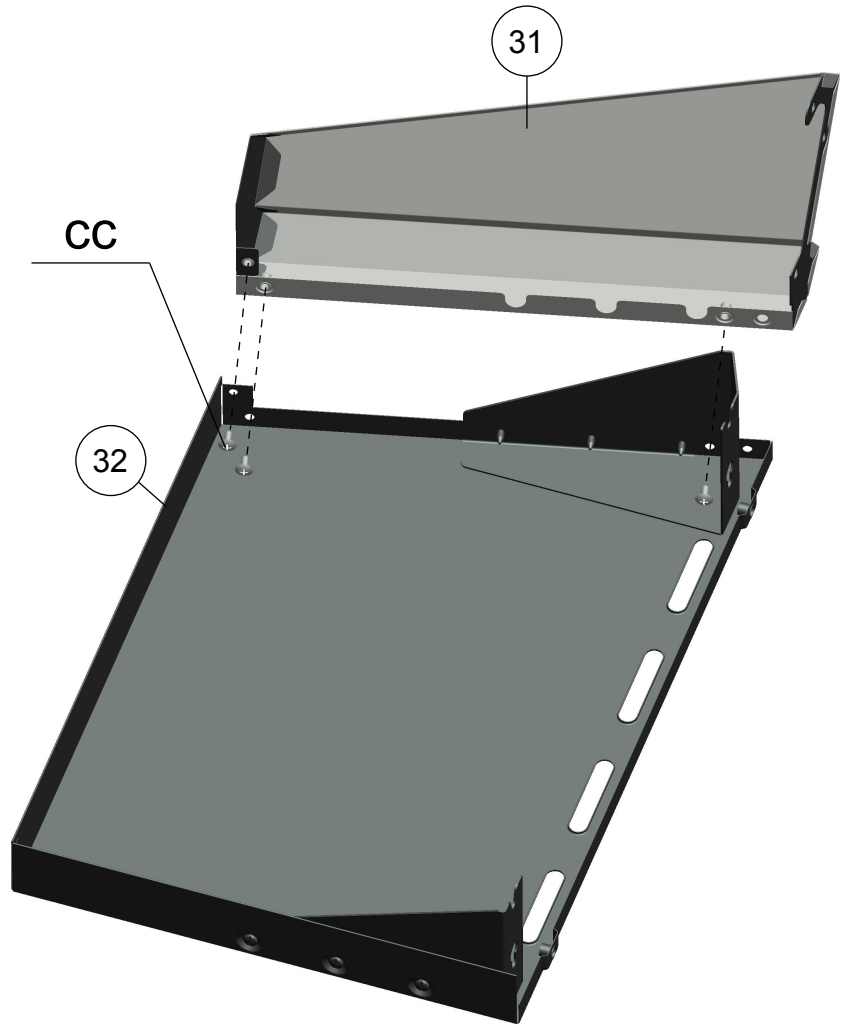
CCx4 M5x10



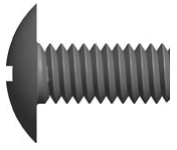
STEP 12



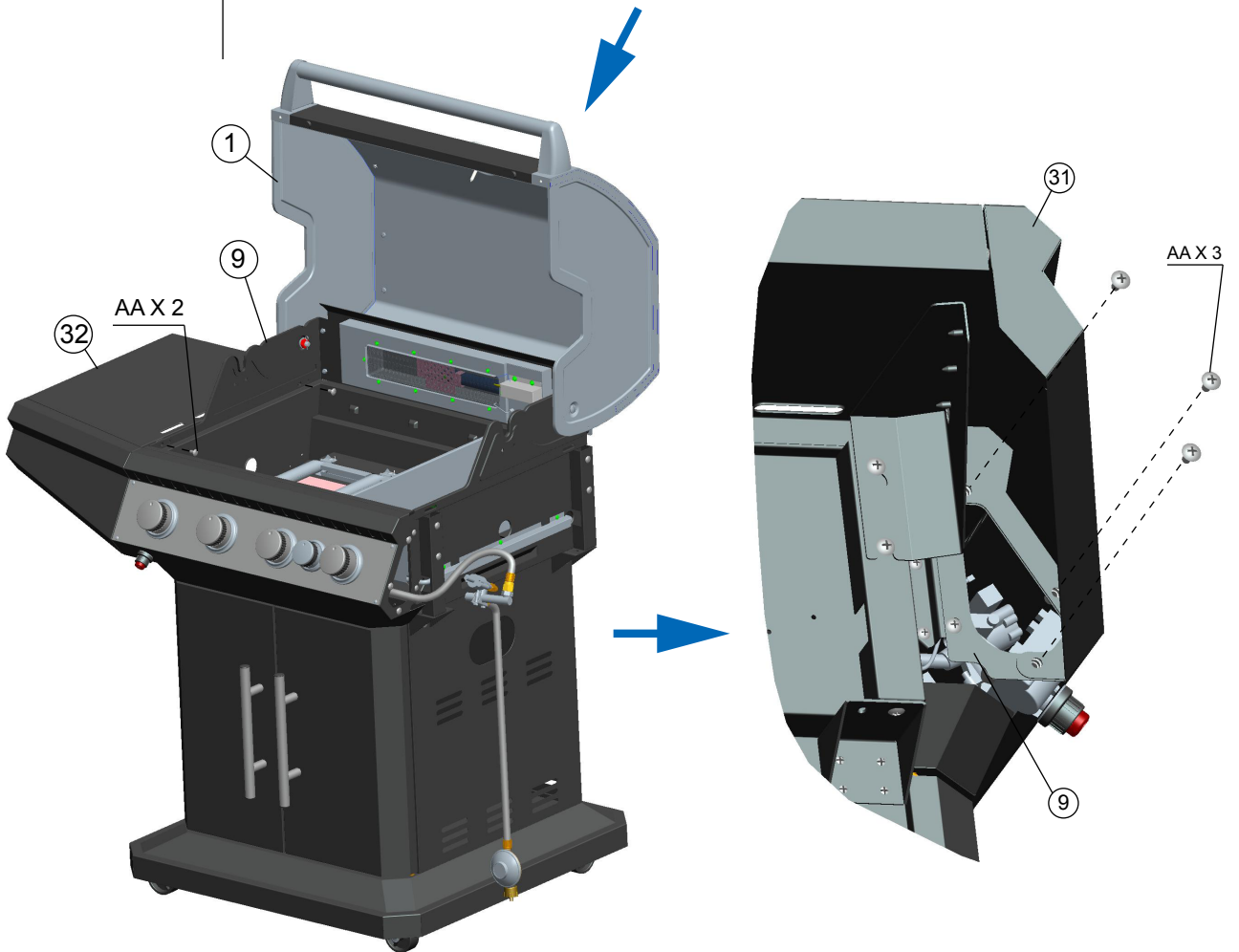
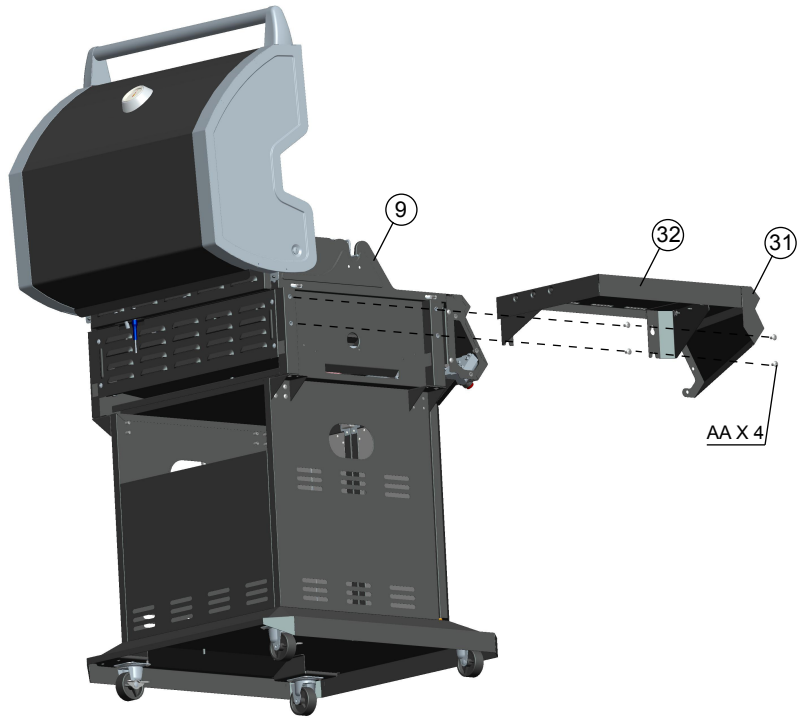
CCx3 M5x10



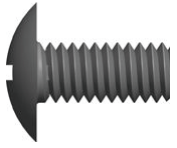
STEP 13



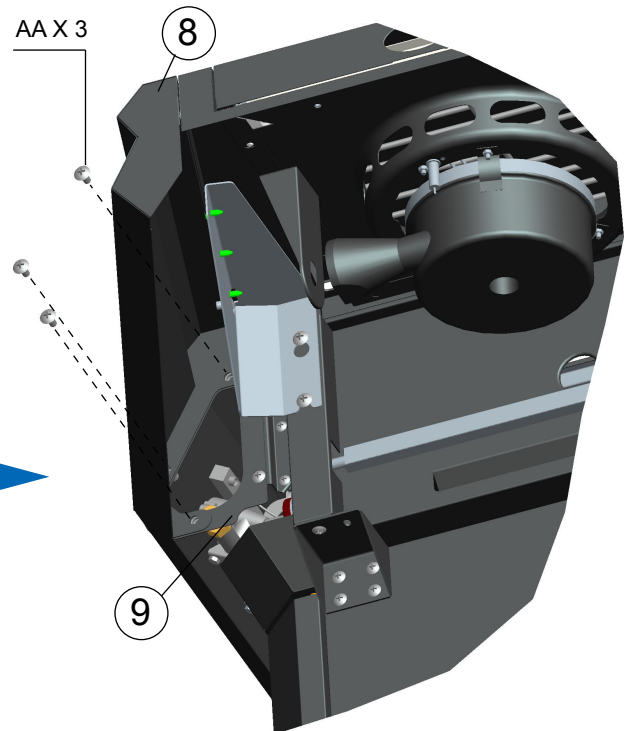
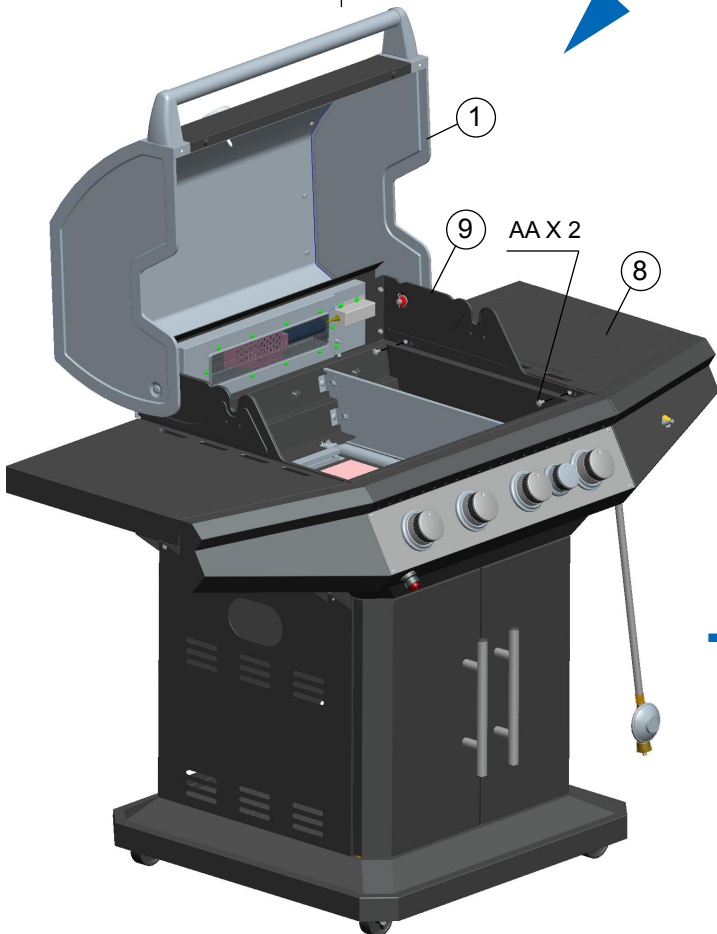
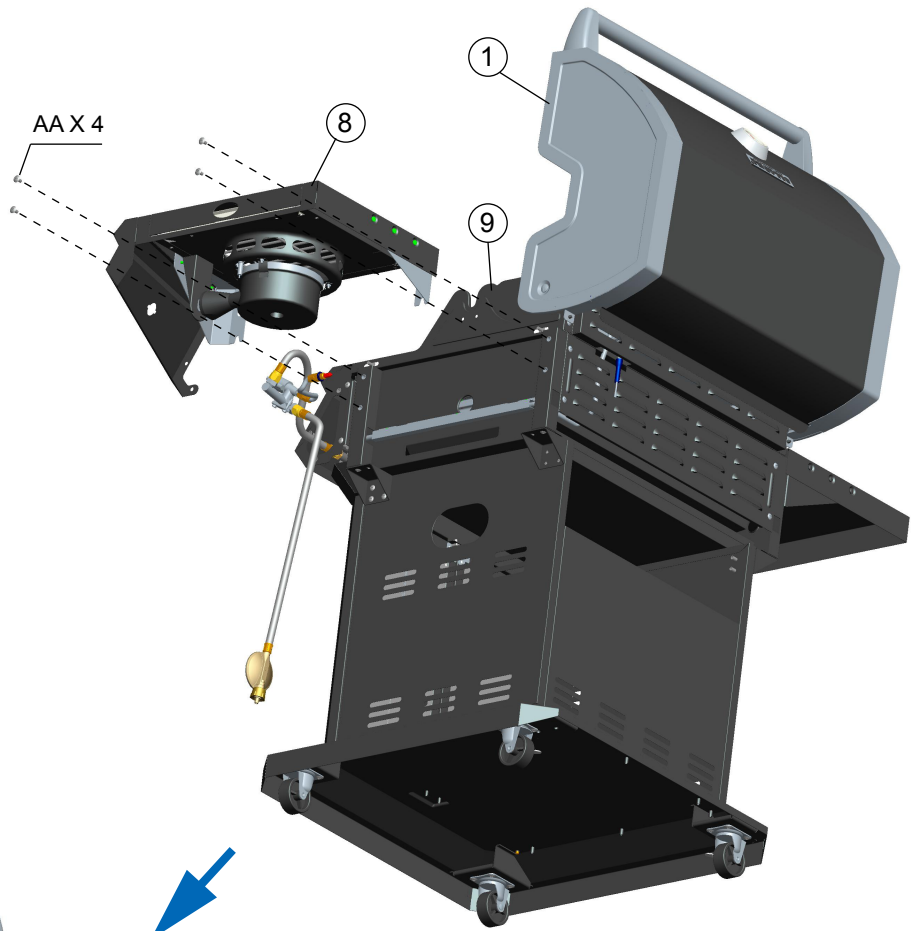
AAX9 M6x12



STEP 14



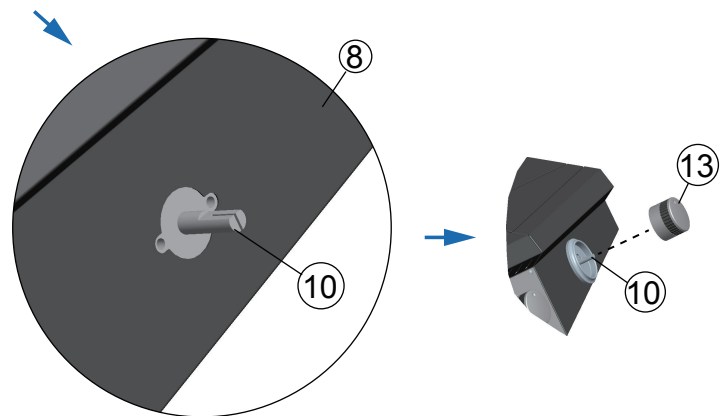
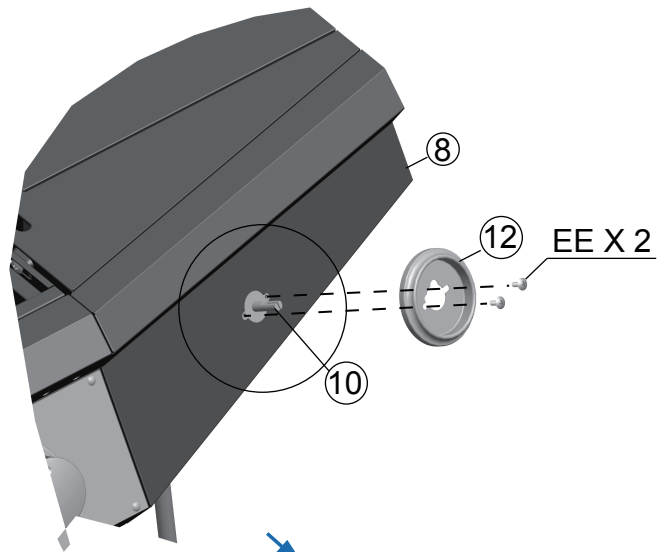
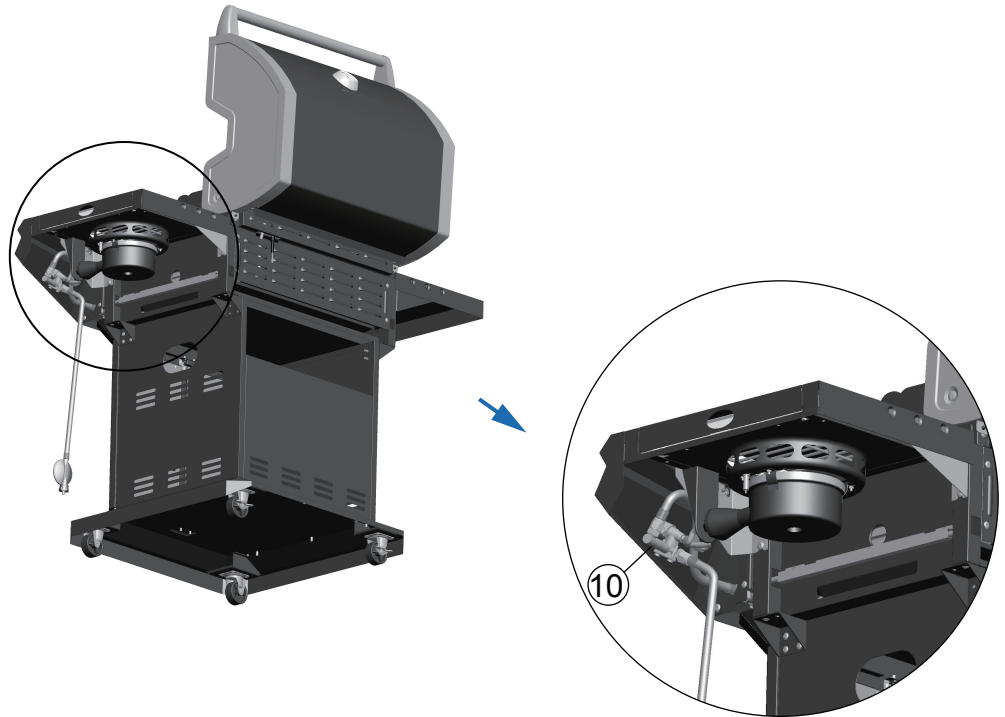
AAx9 M6x12



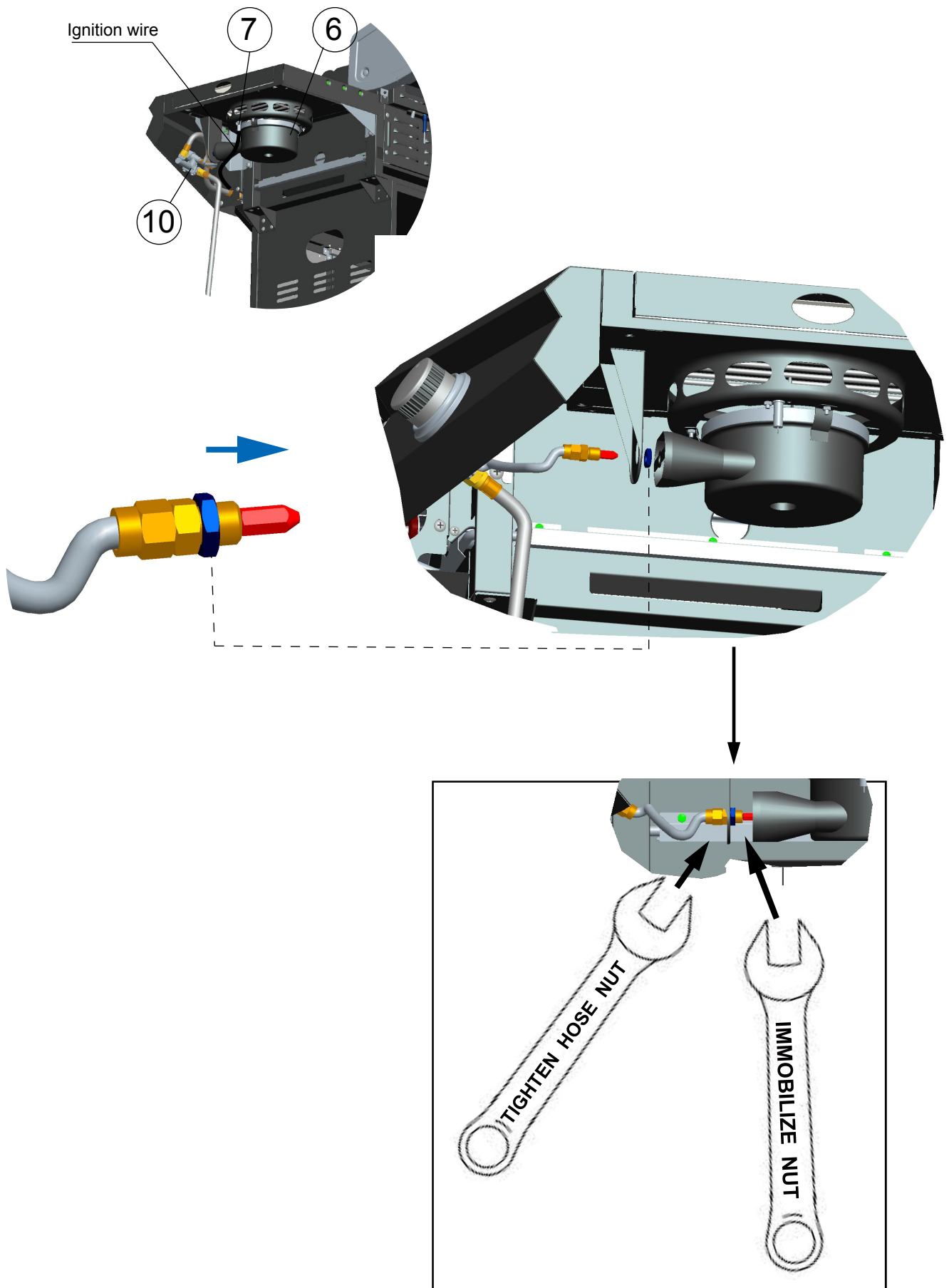
STEP 15



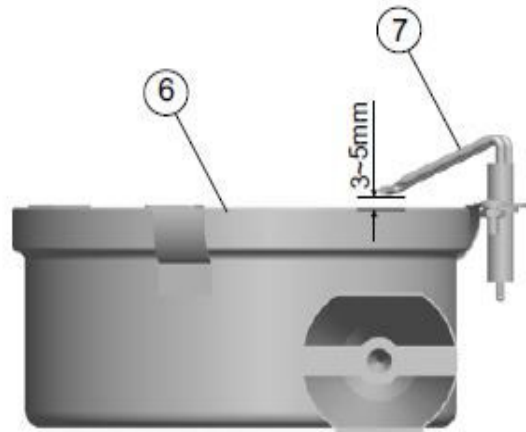
EEx2 M4x10



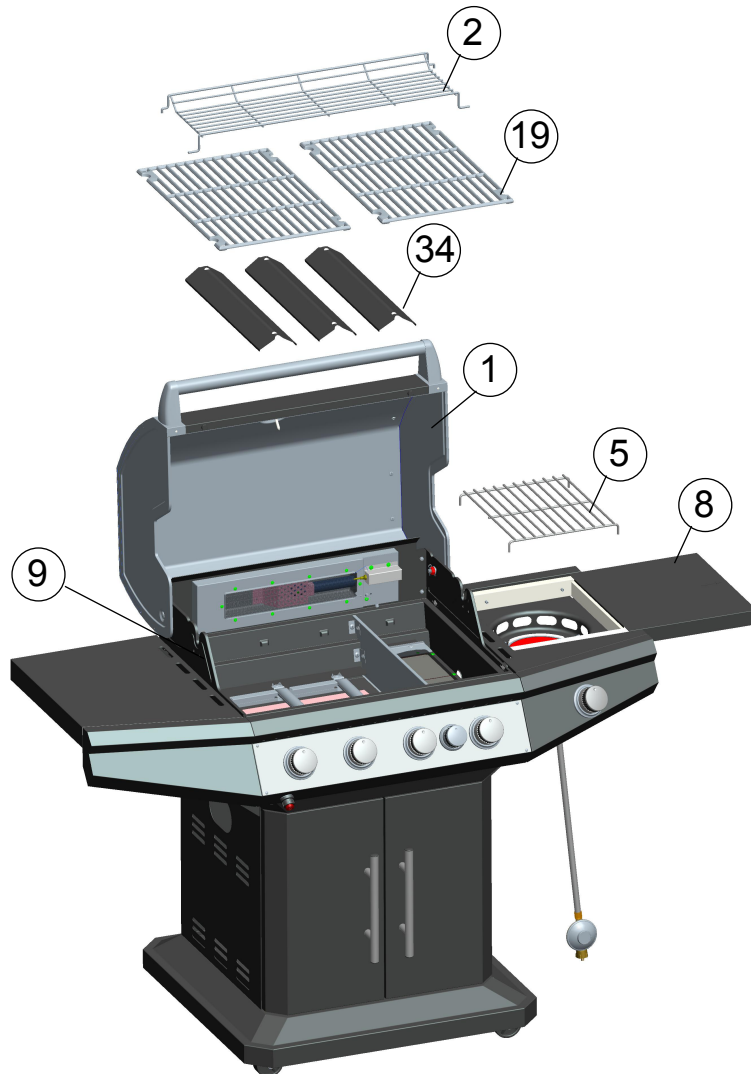
STEP 16a




STEP 16b

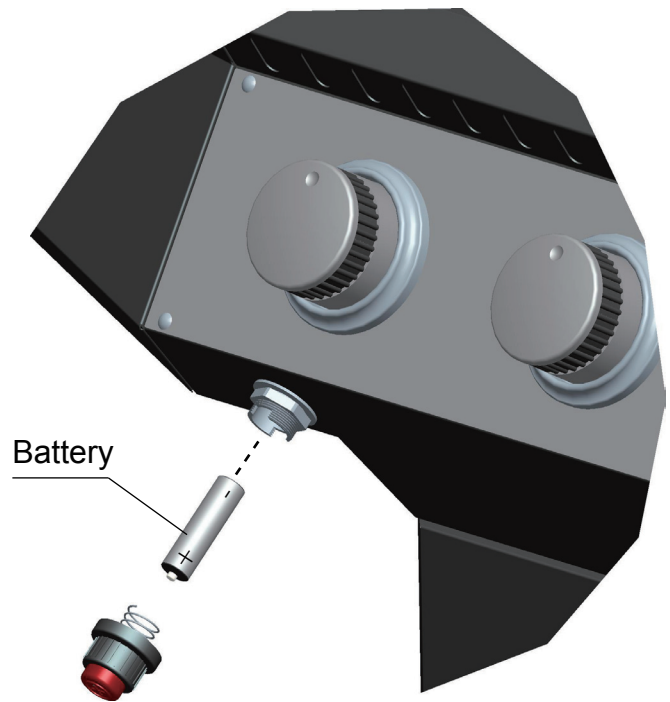


STEP 17

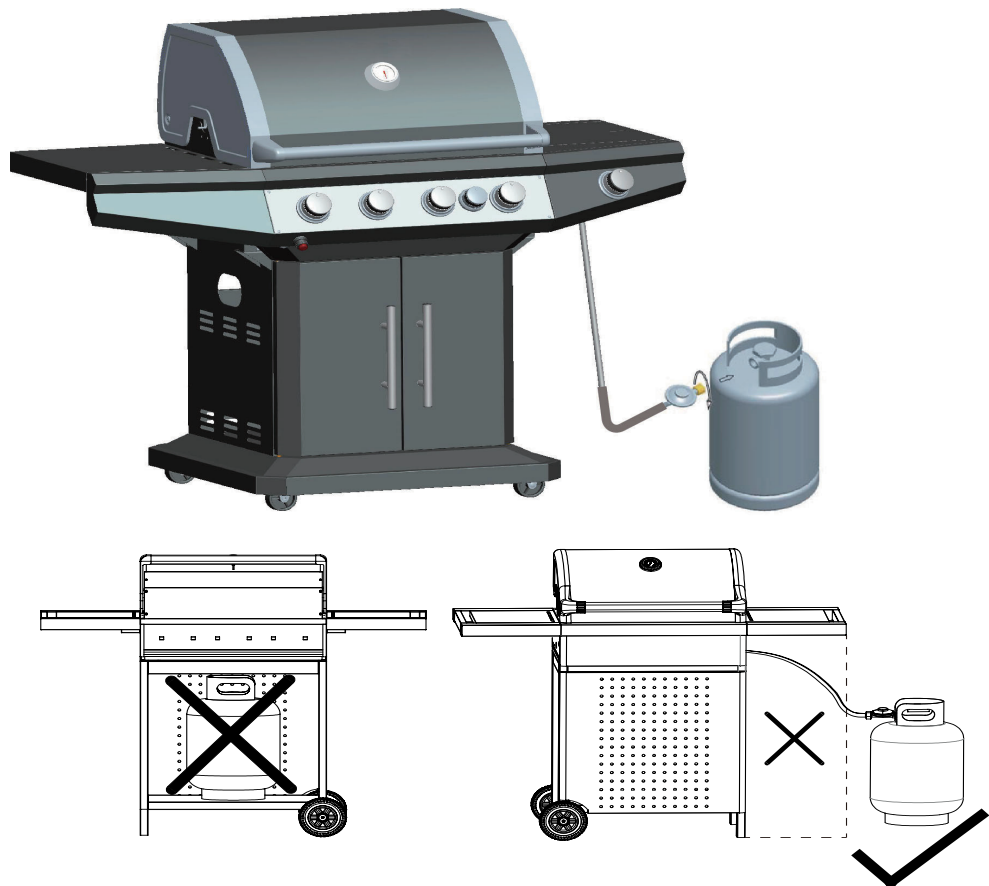


STEP 18


not included



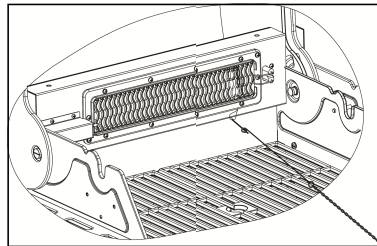
STEP 19



Se il bruciatore non si accende dopo diversi tentativi, provare la procedura di accensione manuale descritta di seguito.

ACCENSIONE DEI BRUCIATORI PRINCIPALI CON FIAMMIFERI

Per la vostra sicurezza: non chinarsi sulla griglia, tenere il viso lontano durante l'accensione. 1. Aprire il coperchio prima di accendere. 2. Ruotare le manopole di controllo del bruciatore su OFF " ". 3. Aprire lentamente la valvola della bombola. 4. Preparare un fiammifero di carta nell'estremità dell'accendifiammiferi. Accendere il fiammifero e posizionarlo attraverso la griglia di cottura a lato del bruciatore selezionato. 5. Premere e ruotare la manopola di controllo del bruciatore selezionato in senso antiorario fino a circa 1/4 di posizione. Continuare a premere la manopola di controllo. Il bruciatore dovrebbe accendersi entro 5 secondi. Una volta acceso, rilasciare la manopola e ruotare tra 1/4 e 1/2 aree per regolare l'impostazione del calore. Se il bruciatore non si accende, ruotare la manopola di controllo su OFF " " e attendere 5 minuti affinché i vapori di gas accumulati si dissipino. Quindi, ripetere la procedura di accensione. 6. Una volta acceso, accendere i bruciatori adiacenti in sequenza premendo e ruotando la manopola di controllo in senso antiorario fino a circa 1/4 di posizione. Rilasciare e ruotare tra 1/4 e 1/2 aree per regolare l'impostazione del calore. Se il bruciatore non si accende dopo diversi



Per la vostra sicurezza: non chinarsi sulla griglia, tenere il viso lontano durante l'accensione. 1. Aprire il coperchio prima di accendere. 2. Ruotare le manopole di controllo del bruciatore su OFF. 2. Aprire lentamente la valvola della bombola. 3. Preparare un fiammifero di carta e inserirlo nell'estremità dell'accendifiammiferi. Accendere il fiammifero e posizionarlo sul bruciatore. 4. Premere e ruotare la manopola di controllo del bruciatore del girarrosto in senso antiorario fino a circa 1/4 di posizione. Continuare a premere la manopola durante l'accensione del fiammifero. Il bruciatore dovrebbe accendersi entro 5 secondi. Una volta acceso, continuare a premere la manopola di controllo per 30 secondi. Quindi rilasciarla, il bruciatore dovrebbe rimanere acceso. Se il bruciatore non si accende, ruotare la manopola di controllo su OFF e attendere 5 minuti affinché i vapori di gas accumulati si dissipino, quindi ripetere la procedura di accensione. 5. Ruotare la manopola per regolare l'impostazione del calore tra 1/4 e 1/2. Se il bruciatore non si accende dopo diversi tentativi, potrebbe esserci un problema con la fonte di gas. Chiudere il gas dalla bombola e da tutte le manopole di controllo. **NON UTILIZZARE** la griglia finché il problema non è stato identificato e risolto.

BRUCIATORE LATERALE

1. Aprire il coperchio prima di accendere. 2. Ruotare le manopole di controllo del bruciatore su OFF " ". 3. Aprire lentamente la valvola della bombola. 4. Inserire un fiammifero nell'estremità dell'accendino. Accendere il fiammifero e posizionarlo a lato del bruciatore. 5. Premere e ruotare la manopola di controllo del bruciatore in senso antiorario fino a circa 1/4 di posizione. Il bruciatore dovrebbe accendersi entro 5 secondi. Se il bruciatore non si accende, ruotare la manopola di controllo su OFF " " e attendere 5 minuti affinché i vapori di gas accumulati si dissipino, quindi ripetere la procedura di accensione.

