

MANUALE D'USO



BARBECUE A GAS 3 FUOCHI MEMPHIS



Cod. Art: 9212511



Made in PRC

Bricofer Group Spa. - Via Vincenzo Tineo 97 00172 Roma, Italia

prodotti@bricofer.it

Leggere le istruzioni prima di utilizzare il prodotto. Seguire i passi nell'ordine in cui sono specificati e si prega di osservare le avvertenze di sicurezza.

- La mancata osservanza di queste istruzioni può influire o danneggiare il dispositivo e altri oggetti e causare lesioni personali.

- Queste istruzioni fanno parte del prodotto. Dovrebbero sempre essere memorizzati con il prodotto e devono essere

trasferiti a ciascuno utente successivo.

- È stata prestata molta attenzione durante la produzione per smussare angoli vivi, ma è necessario gestire tutti i componenti con cura per evitare possibili infortuni.

- In caso di dubbio, consultare un tecnico del gas qualificato prima dell'uso.

- Assicurarsi SEMPRE che il barbecue sia completamente freddo prima di chiudere il coperchio.

- Nell'assemblaggio di questo barbecue utilizzare tutti e solo i componenti fornito. Non modificare barbecue o parti.

Qualsiasi modifica dell'apparecchio potrebbe risultare pericolosa.

ATTENZIONE!

TENERE FUORI DALLA PORTATA DEI BAMBINI E DEGLI ANIMALI DURANTE E DOPO L'USO.

- Non conservare o usare benzina o altri vapori infiammabili o liquidi nelle vicinanze.

- Questo apparecchio diventerà molto caldo durante il funzionamento – sempre indossare guanti protettivi a prova di

calore durante l'uso.

- **AVVERTENZA:** le parti accessibili possono essere molto calde. Mantenere i bambini a debita distanza

- Disattivare l'alimentazione del gas dalla bombola del gas dopo l'uso.

- SEMPRE chiudere e scollegare la bombola di alimentazione del gas principale dopo l'uso e per la conservazione.

UTILIZZO CONSIGLIATO

Il barbecue è per uso esterno. È progettato per l'utilizzo esclusivamente in conformità con queste istruzioni per preparare cibi adatti alla cottura al barbecue.

Test di tenuta di tutte le connessioni dopo ogni nuovo cambio di contenitore del riempito o il primo utilizzo

Questo apparecchio deve essere tenuto lontano da materiali infiammabili.

Questo barbecue deve essere pulito e ispezionato accuratamente regolarmente pulendo e ispezionando il tubo prima

di ogni utilizzo l'apparecchio. Se ci sono prove di abrasione, usura, tagli o perdite, il tubo deve essere sostituito prima

che l'apparecchio sia utilizzato.

Utilizzare solo parti autorizzate dalla fabbrica. L'uso di qualsiasi parte che sia non autorizzata dalla fabbrica è pericoloso.

Durante la cottura, i materiali antincendio devono essere prontamente accessibile. In caso di incendio non tentare di

estinguere con acqua. Utilizzare il fuoco chimico a secco di tipo B o di tipo C. Operare solo su un terreno solido, non

installare o utilizzare in / su imbarcazioni o veicoli ricreativi.

Aprire sempre il coperchio del barbecue con cura e lentamente come il calore e il vapore intrappolato nel barbecue può gravemente bruciarti.

Spostare i tubi del gas il più lontano possibile dalla superficie calda e grasso caldo gocciolante.

Tenere tutti i cavi elettrici lontano da un barbecue caldo.

Dopo l'uso, spegnere l'alimentazione del gas dalla bombola del gas.

Quando si maneggiano componenti particolarmente caldi indossare guanti protettivi.

Qualsiasi altra applicazione che si estende oltre il dichiarato scopo non è autorizzata. Ciò vale in particolare per l'uso

improprio coinvolgendo i seguenti possibili scenari:

- Non utilizzare il barbecue con carbone o altri combustibili diversi dal GPL.

- Non utilizzare il barbecue principale come fornello usando pentole e padelle.

- Non utilizzare il barbecue come riscaldatore.

- Non modificare l'apparecchio.

- Le parti sigillate dal produttore non devono essere modificate dall'utente.

- Non utilizzare il barbecue per scaldare materiali e altre sostanze di alimenti che sono adatti per il barbecue. Il barbecue è stato fabbricato secondo le direttive generali che erano valide al momento della produzione. Il requisito del marchio CE è certificato e approvato da KIWA (numero di prova CE-0063).
- Non utilizzare mai un serbatoio del gas GPL con corpo danneggiato.
- Non conservare un serbatoio del gas per LP di scorta sotto o vicino a questo apparecchio.
- L'uso di alcolici, farmaci da prescrizione o senza prescrizione medica può compromettere la capacità di assemblare o di utilizzare correttamente il prodotto.
- Non usare mai carbone di legna, liquido per accendini, benzina, cherosene, o alcool all'interno di questo prodotto.
- Non conservare o usare benzina o altri liquidi o vapori infiammabili a meno di 25 piedi (7,6 m) da questo apparecchio.

ISTRUZIONI USO:

COLLEGAMENTO DEL CONTENITORE DEL GAS ALL'APPARECCHIO

Questo apparecchio è adatto solo per l'uso con gas BUTANO o PROPANO a bassa pressione.

Dotarsi di un regolatore di bassa pressione appropriato e di un tubo flessibile. Il tubo deve essere fissato al regolatore e l'apparecchio con fascette stringenti.

Quando il diametro dell'iniettore è ϕ 0,91, questo barbecue è impostato per azionare un 28-30 regolatore Mbar con gas BUTANO e un regolatore da 37 Mbar con gas PROPANO o un regolatore da 30 Mbar con BUTANO, gas PROPANO o loro miscele.

Quando il diametro dell'iniettore è ϕ 0,81, questo barbecue è impostato per il funzionamento di 50 Mbar regolatore con BUTANO, gas PROPANO o loro miscele.

CONTENITORE DEL GAS

La bombola del gas non dovrebbe essere lasciata cadere o trattata bruscamente! Se l'apparecchio non è in uso, la bombola deve essere scollegata. Sostituire il cappuccio protettivo sul cilindro dopo aver scollegato il cilindro dall'apparecchio.

I contenitori devono essere conservati all'aperto in posizione verticale e fuori dalla portata dei bambini. Il contenitore non deve mai essere immagazzinato dove le temperature possono superare i 50 ° C. Non conservare il cilindro vicino a fiamme, luci pilota o altre fonti di calore. **NON FUMARE** nei pressi del barbecue.

REGOLATORE E TUBO

Il regolatore del tubo non è fornito con questo apparecchio. Montare sull'apparecchio solo un tubo conforme alla DIRETTIVA nazionale del paese di destinazione. È inoltre necessario installare un regolatore con la pressione di uscita

appropriata per il paese di destinazione. Questo regolatore deve essere conforme ai requisiti della norma EN 16129:

2013.

L'uso del regolatore o del flessibile sbagliato non è sicuro; controllare sempre di disporre degli articoli corretti prima

di utilizzare il barbecue.

Il tubo utilizzato deve essere conforme al punto di riferimento pertinente per il paese di utilizzo. La lunghezza del tubo deve essere di 1,5 metri (massimo). Il tubo usurato o danneggiato deve essere sostituito. Accertarsi che il tubo non sia ostruito, piegato o in contatto con alcuna parte del barbecue, ad eccezione della sua connessione.

Il tubo di alimentazione del gas deve essere controllato periodicamente e deve essere sostituito se danneggiato almeno ogni due anni.

PRIMA DELL'USO CONTROLLA LE PERDITE

Non verificare mai la presenza di perdite a fiamma viva, utilizzare sempre una soluzione di acqua e sapone Test di tenuta:

Test di perdita ogni volta che viene collegato un nuovo serbatoio di gas o dopo un lungo periodo senza aver utilizzato l'apparecchio.

Assicurarsi che la valvola sia allineata correttamente.

Assicurarsi che il tubo non abbia incrinature e spaccature

Se compaiono bolle, c'è una perdita di gas. Spegnerne immediatamente la valvola del serbatoio del gas /

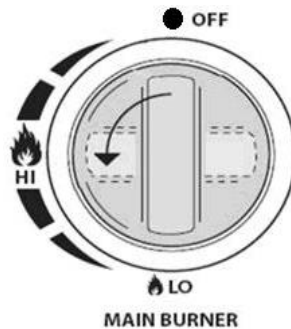
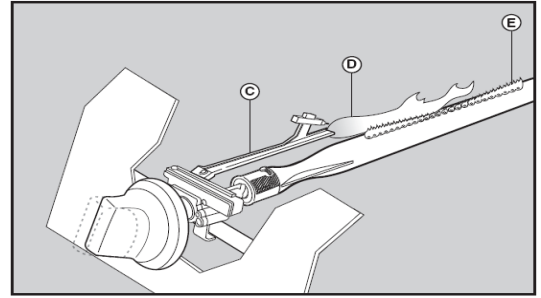
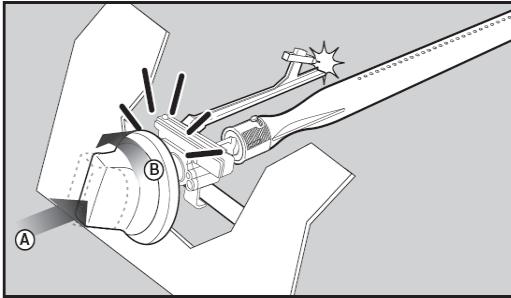
In caso di perdite, serrare nuovamente tutti i raccordi del gas e ripetere la procedura (passaggio 2 al punto 6).

Dopo il test di tenuta, spegnere la valvola del serbatoio del gas.

Rimuovere le manopole di controllo.

Se la perdita persiste, non provare a risolvere il problema da soli. Si prega di consultare personale specializzato.

Attenzione: Se il bruciatore continua a non accendersi, ruotare la manopola di controllo del bruciatore su "OFF" e attendere 5 minuti per consentire al gas di disperdersi prima di riaccendere.



PULIZIA E CURA

ATTENZIONE: tutte le operazioni di pulizia devono essere eseguite quando il barbecue è freddo E con l'alimentazione del combustibile spenta sul contenitore del gas.

PULIZIA

Per garantire buone condizioni e un servizio ottimale del barbecue, il barbecue e i suoi componenti richiedono una manutenzione e di pulizia. Effettuare almeno quanto segue dopo ogni utilizzo, non appena il barbecue si è raffreddato.

SUPERFICIE ESTERNA

Utilizzare un detergente delicato o un bicarbonato di sodio soluzione di acqua calda. La polvere abrasiva può essere utilizzata su macchie ostinate, quindi risciacquare con acqua.

Forte soluzione di acqua calda e sapone. Risciacquare con acqua e lasciare asciugare completamente.

NON UTILIZZARE MAI IL PULITORE DEL FORNO. INTERNO DI BARBECUE

Rimuovere i residui con la spazzola, il raschietto e o il tampone di pulizia, quindi lavare con una soluzione di acqua e sapone. Risciacquare con acqua e lasciare asciugare.

SUPERFICI PLASTICHE

Lavare con un panno morbido e una soluzione di acqua calda e sapone. Risciacquare con acqua. Non utilizzare detergenti abrasivi, sgrassanti o un detergente per barbecue concentrato su parti in plastica.

GRIGLIA DI COTTURA

Utilizzare una soluzione di acqua saponata delicata. Il potere abrasivo non abrasivo può essere utilizzato su macchie ostinate, quindi risciacquare con acqua.

PULIZIA DEL BRUCIATORE

Spegnerne il gas con la manopola di comando e scollegare il contenitore. Rimuovere la griglia.

Pulire il bruciatore con una spazzola morbida o pulire con aria compressa E pulire con un panno.

Pulire le porte ostruite con un detergente per tubi o un filo rigido (come una graffetta aperta).

Controllare che il bruciatore non presenti danni (fessure o fori). Se viene trovato un danno, sostituirlo con un nuovo bruciatore. Reinstallare il bruciatore, verificare che gli orifizi della valvola del gas siano posizionati

correttamente E fissati all'interno dell'ingresso del bruciatore (venturi).

MANUTENZIONE

Il tuo barbecue a gas dovrebbe essere revisionato ogni anno da una persona registrata competente.

Risoluzione dei problemi

Problema	Possibili cause	Prevenzione
Fuoriuscita di gas dal tubo rotto/tagliato/bruciato	Tubo danneggiato	Spegnere il gas al serbatoio e sostituire il tubo.
Perdita gas dal contenitore	Guasto meccanico dovuto a riposo o maltrattamento	Serrare la valvola del contenitore
Perdita gas dalla valvola del contenitore	Guasto o valvola del serbatoio guasta	Serrare la valvola del contenitore
Perdita di gas tra la bombola di GPL e la connessione dell'erogatore	Installazione errata, collegamento non stretto, guasto della guarnizione in gomma	Spegnere la valvola della bombola di GPL, rimuovere il regolatore dalla bombola e ispezionare visivamente la guarnizione in gomma per eventuali danni
Incendio proveniente dal pannello di controllo	Incendio nella sezione del tubo del bruciatore a causa di un'ostruzione parziale	Spegnere le manopole di controllo e la valvola del serbatoio. Dopo che il fuoco è spento e la griglia è fredda, rimuovere il bruciatore.

Fuoco di grasso o fiamme continue eccessive sopra la superficie di cottura	Troppo grasso accumulato nell'area del bruciatore	Spegnere il serbatoio. Lasciare il coperchio aperto per permettere alle fiamme di spegnersi. Dopo il raffreddamento, pulire le particelle di cibo e il grasso in eccesso dall'area interna del focolare, vaschetta/vassoio/vassoio per il grasso e altre superfici
Il bruciatore non si accende utilizzando l'accenditore	Problemi di gas 1. Tentativo di accendere il bruciatore sbagliato 2. Bruciatore non impegnato con valvola di controllo 3. Ostruzione nel bruciatore 4. Nessun flusso di gas 5. Blocco del vapore sul dado di accoppiamento al serbatoio 6. Dado di accoppiamento e valvola serbatoio LP non completamente collegati.	1. Vedere le istruzioni sul pannello di controllo e la sezione in Uso e cura. 2. Assicurarsi che la valvola sia posizionata all'interno dei tubi del bruciatore. 3. Assicurarsi che i tubi del bruciatore non siano ostruiti da ragnatele o altri arruffati, vedere la sezione relativa all'uso e alla cura della pulizia 4. Assicurarsi che il serbatoio GPL non sia vuoto. Se il serbatoio del GPL non è vuoto, fare riferimento a "calo improvviso del flusso di gas". 5. Spegnere le manopole e scollegare il dado di accoppiamento dal serbatoio del GPL. Riconnettersi e riprovare. 6. Ruotare il dado di accoppiamento da circa metà a tre quarti

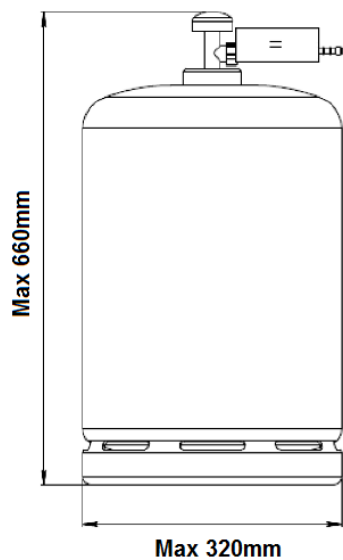
Il bruciatore non si accende utilizzando l'accenditore	<p>Problemi elettrici:</p> <ol style="list-style-type: none"> 1. Elettrodo incrinato o rotto;" scintille al crack. 2. Punta dell'elettrodo non nella posizione corretta 3. Filo e/o elettrodo ricoperti di residui di cottura. 4. I fili sono allentati o scollegati 5. I cavi sono in cortocircuito (scintilla) tra l'agitatore e l'elettrodo. 6. il pulsante si attacca alla parte inferiore della scintilla tra l'accenditore e l'elettrodo 	<ol style="list-style-type: none"> 1.Sostituire l'elettrodo. 2. La punta dell'elettrodo deve essere rivolta verso il foro della porta nel bruciatore. La distanza dovrebbe essere compresa tra 1/8" e 3/16". Regolare se necessario. 3.Pulire il filo e/o l'elettrodo con alcol denaturato e un tampone pulito. 4.Ricollegare i fili o sostituire il gruppo elettrodo/filo. 5.Sostituire il filo dell'accenditore 6. Sostituire l'accenditore 7. Ispezionare l'isolamento del filo e il corretto collegamento. Sostituire i fili se l'isolamento è rotto.
Il bruciatore non si accende	Vedere "problemi di gas"; nella pagina precedente.	Vedere la sezione "Controllo del gas pilota di accensione" sull'uso e la cura.
Caduta improvvisa del flusso di gas o fiamma bassa	<ol style="list-style-type: none"> 1. Accumulo di grasso. 2. Eccessivo grasso nella carne. 3. Temperatura di cottura eccessiva 	<ol style="list-style-type: none"> 1.Pulire i bruciatori e l'interno della griglia/focolare 2. Eliminare il grasso dalla carne prima di grigliarla.
Le fiamme si spengono	Vento forte o con raffiche. Basso consumo di GPL. Valvola di eccesso di flusso scattata.	<p>Girare la parte anteriore della griglia per affrontare il vento o aumentare l'altezza della fiamma.</p> <p>Riempire il serbatoio GPL.</p> <p>Fare riferimento a "calo improvviso del flusso di gas" sopra.</p>
Fuoco di grasso persistente	Grasso intrappolato dall'accumulo di cibo attorno al sistema del bruciatore.	Ruotare le manopole su OFF. Spegnerne il gas al serbatoio LP. Lasciare il coperchio in posizione e lasciare che il fuoco si spenga. Dopo che la griglia si è raffreddata, rimuovere e pulire tutte le parti
Fiamma di ritorno	Bruciatore e tubi del bruciatore sono ostruiti.	Ruotare le manopole su OFF. bruciatore pulito e/o tubi del bruciatore. Vedere la sezione pulizia del bruciatore manuale d'uso e manutenzione

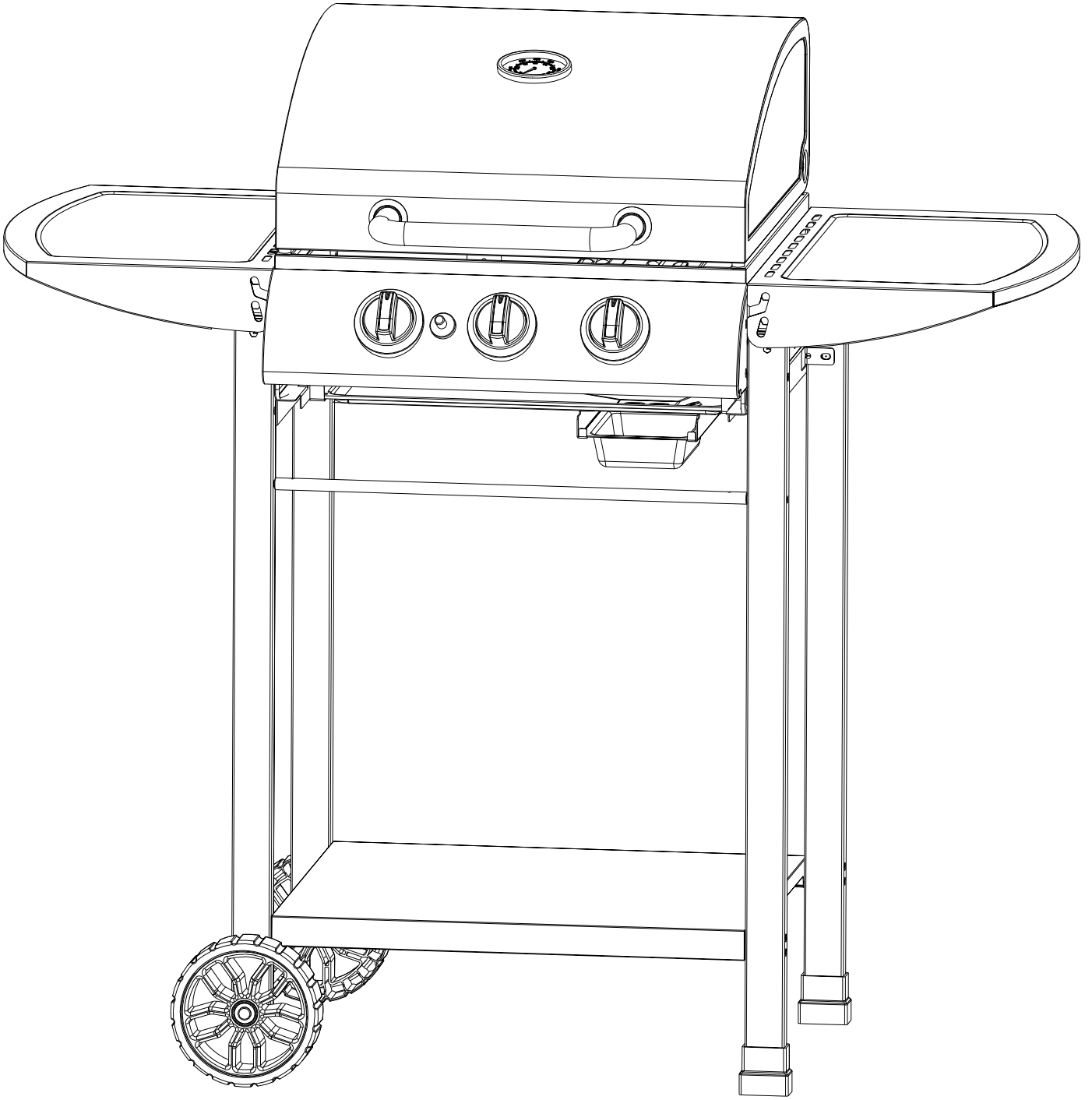
CONTENITORE GAS

L'apparecchio può essere utilizzato con qualsiasi bombola di gas di peso compreso tra 4,5 kg e 15 kg di butano e tra 3,9 kg e 13 kg di propano. La bombola del gas non deve essere lasciata cadere o maneggiata in modo brusco! Se l'apparecchio non viene utilizzato, la bombola deve essere scollegata. Riposizionare il cappuccio protettivo sulla bombola dopo aver scollegato la bombola dall'apparecchio.

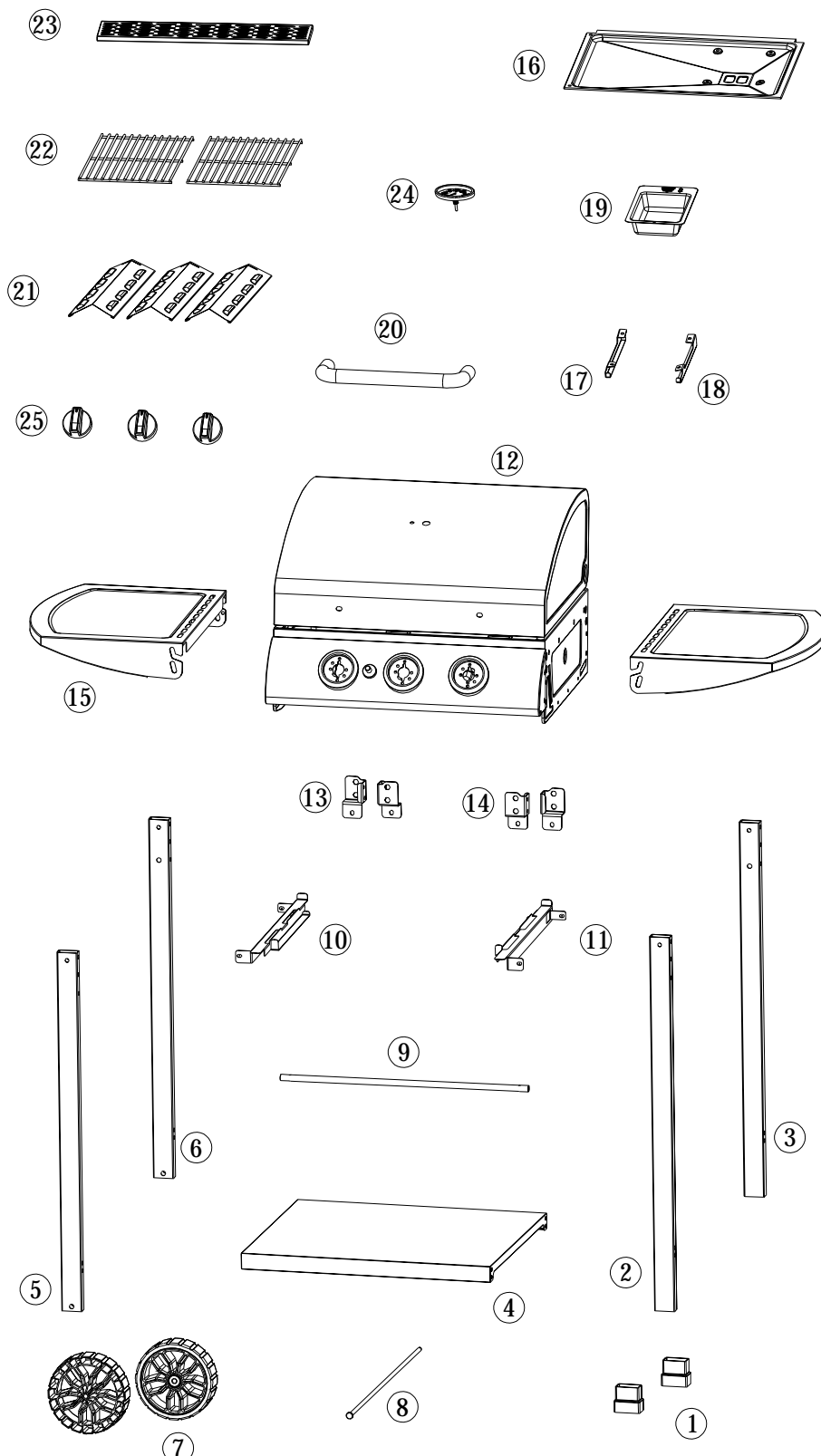
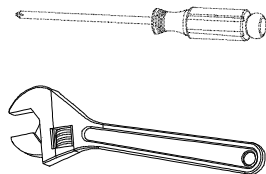
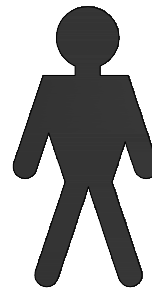
Le bombole devono essere conservate all'aperto in posizione verticale e fuori dalla portata dei bambini. La bombola non deve mai essere conservata dove la temperatura può superare i 50C.

Non conservare la bombola vicino a fiamme, fiamme pilota o altre fonti di calore. **NON FUMARE** nei pressi della stessa.

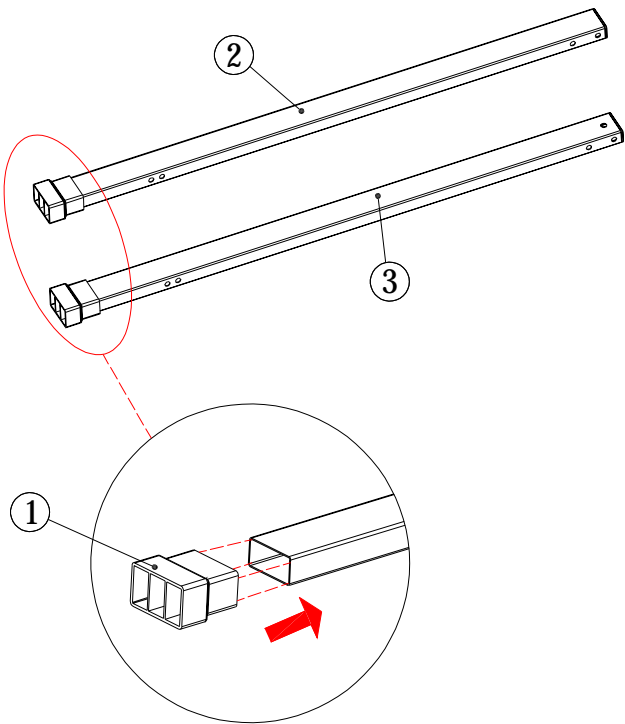
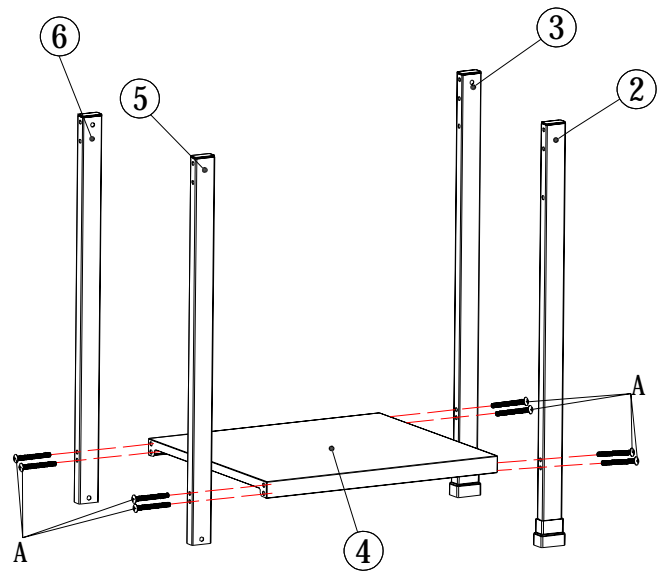




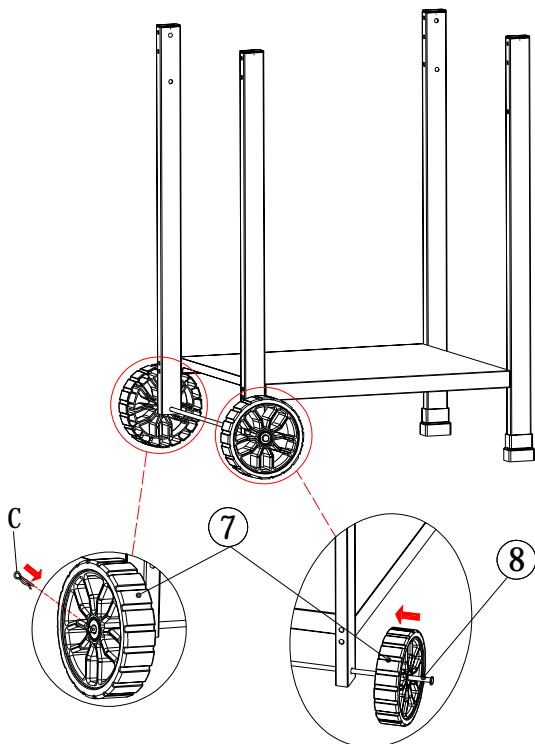
9212511



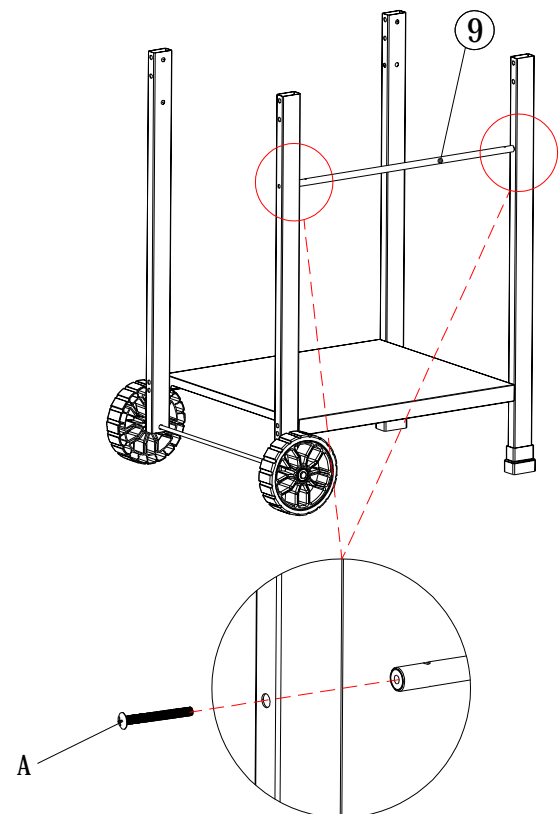
① *2 	② *1 (RF) 	③ *1 (RB)
④ *1 	⑤ *1 (LF) 	⑥ *1 (LB)
⑦ *2 	⑧ *1 	⑨ *1
⑩ *1 (L) 	⑪ *1 (R) 	⑫ *1
⑬ *2 (L) 	⑭ *2 (R) 	⑮ *2
⑯ *1 	⑰ *1 (L) 	⑱ *1 (R)
⑲ *1 	⑳ *1 	㉑ *3
㉒ *2 	㉓ *1 	㉔ *1
㉕ *3 		
A M5-55*18 	B M5-10*6 	C *1
D M6-15*2 	E M6-22*8 	F M6*8
G *2 	H ϕ 28*1 	I M5-10*4 (SS)
J M5-12*12 		

1**2**

A		8PCS
---	--	------

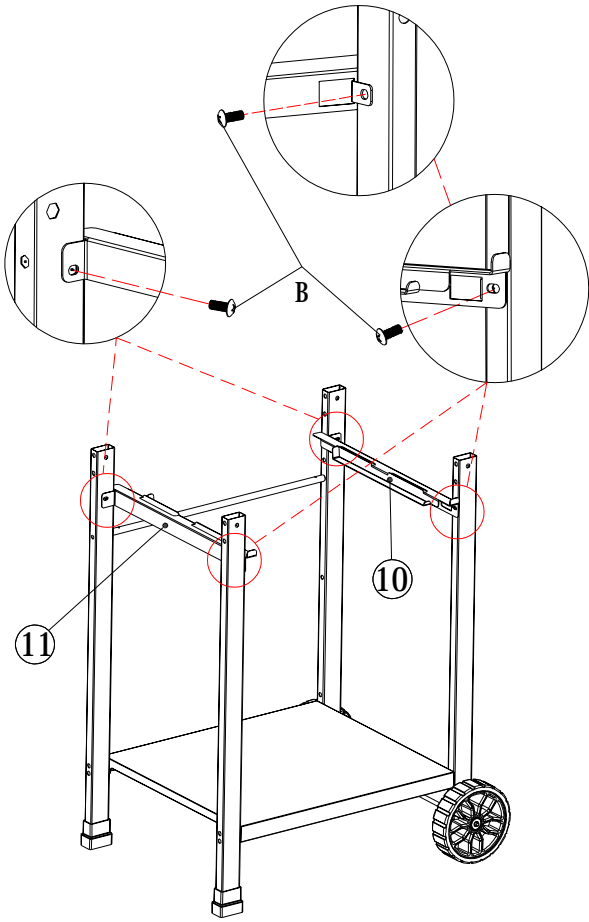
3

C		1PC
---	--	-----

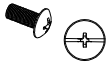
4

A		2PCS
---	--	------

5

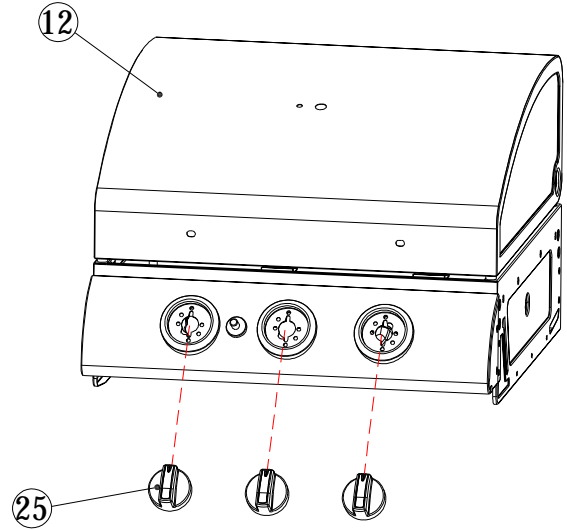


B

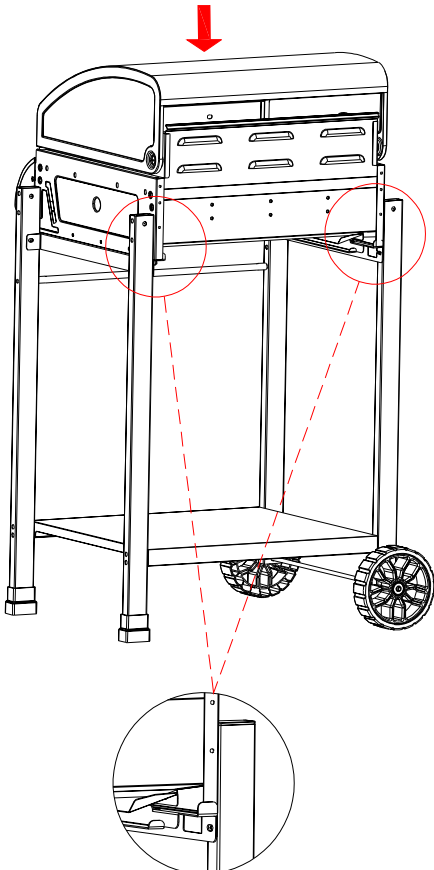


6PCS

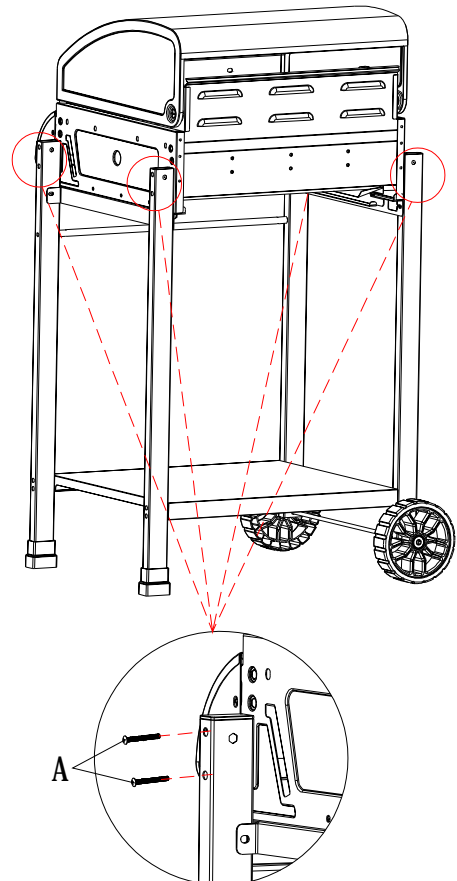
6



7



8

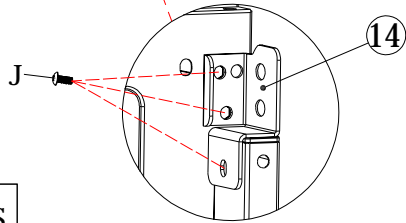
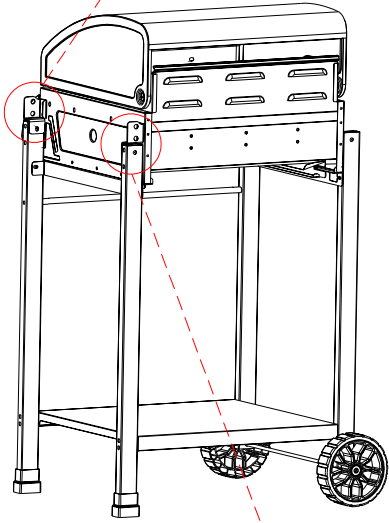
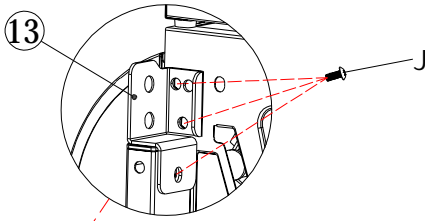


A



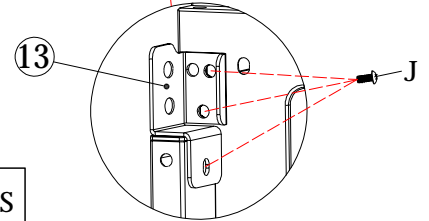
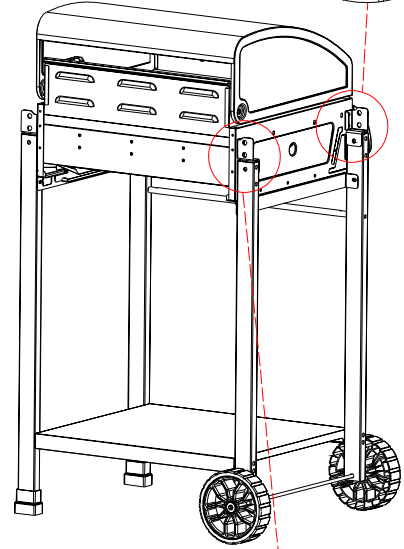
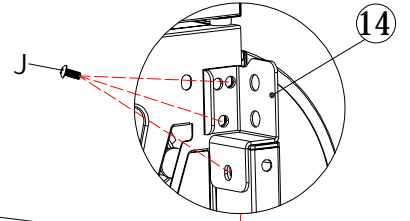
8PCS

9



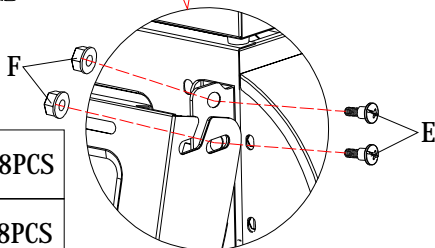
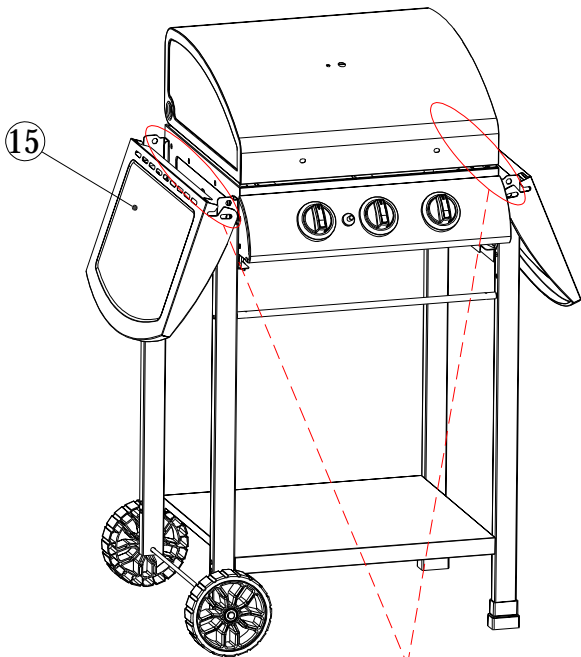
J			6PCS
---	--	--	------

10



J			6PCS
---	--	--	------

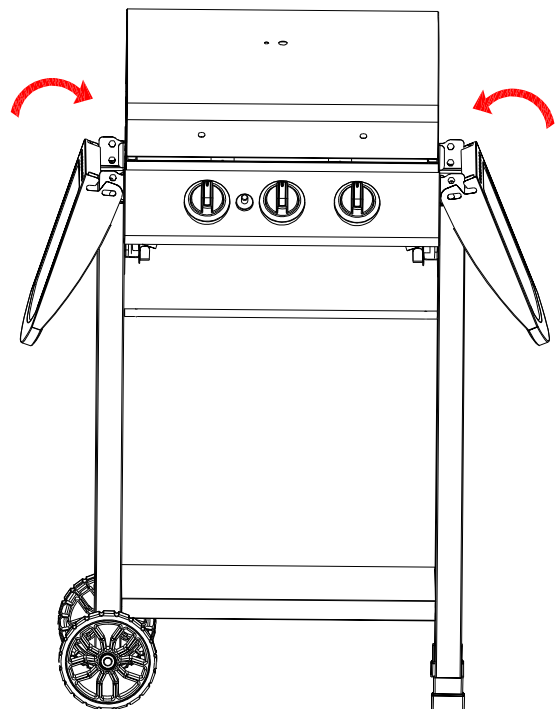
11



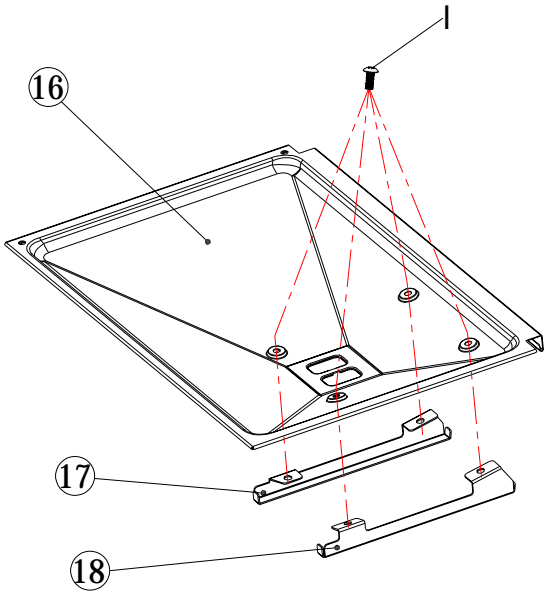
F			8PCS
---	--	--	------


E			8PCS
---	--	--	------

12

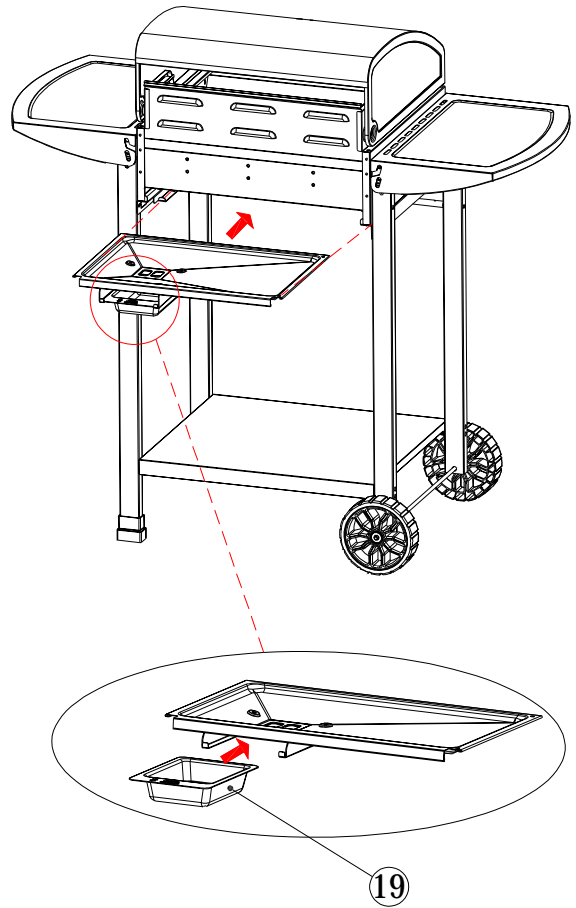


13

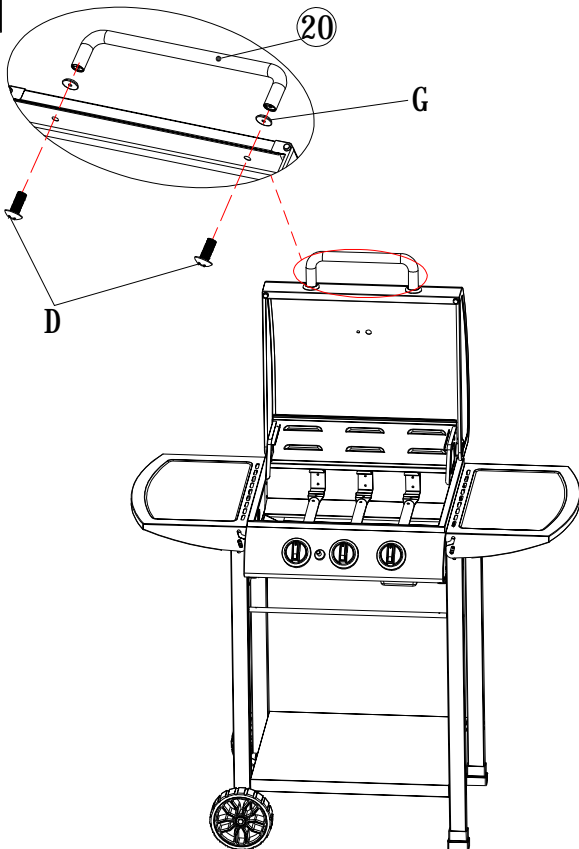




I		4PCS
---	---	------

14

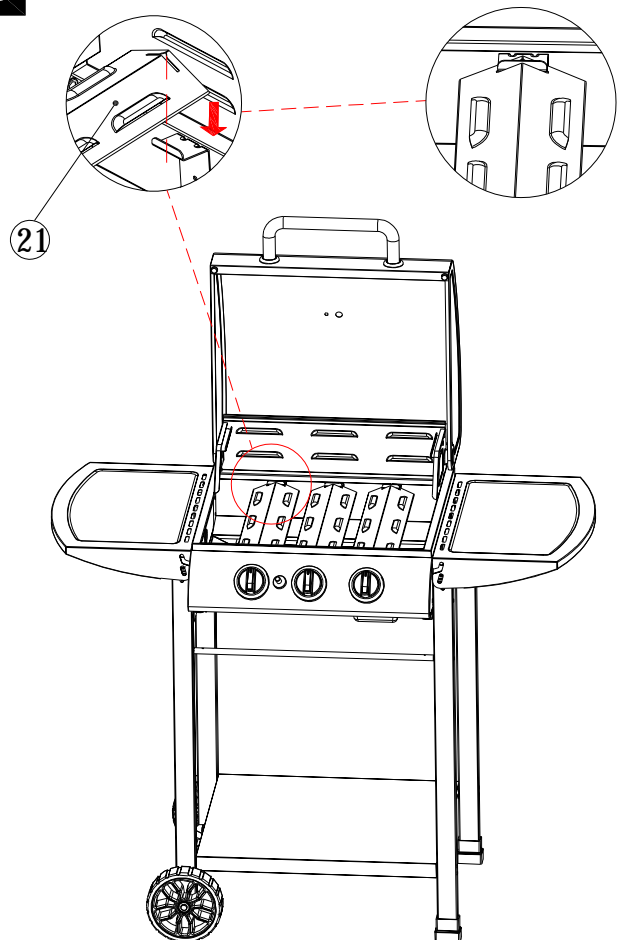


15

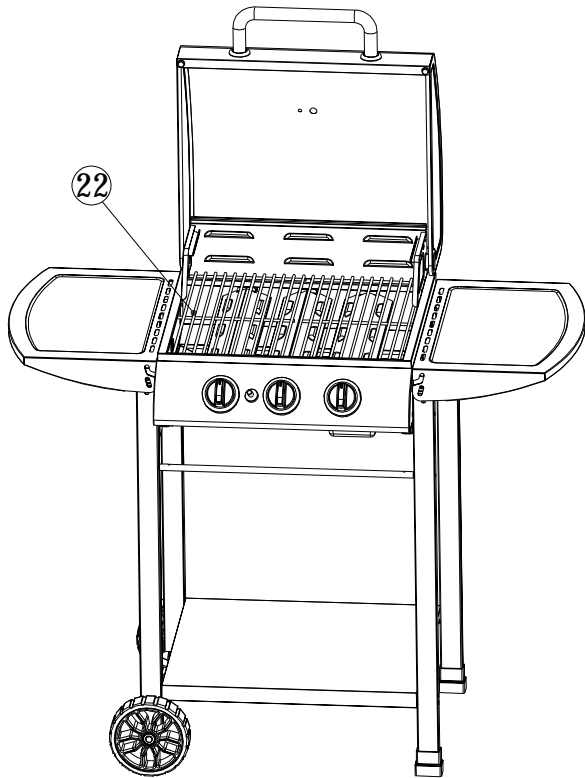


G		2PCS
D		2PCS

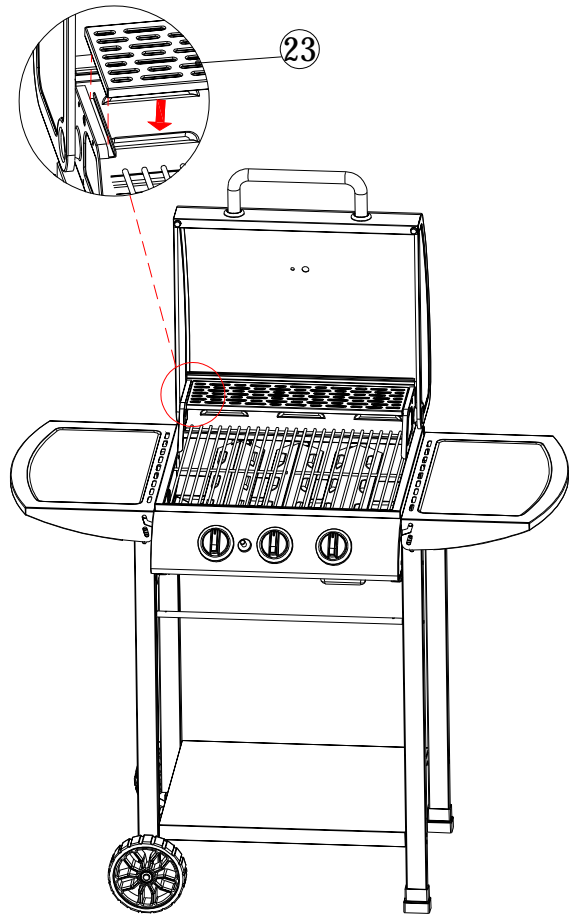
16



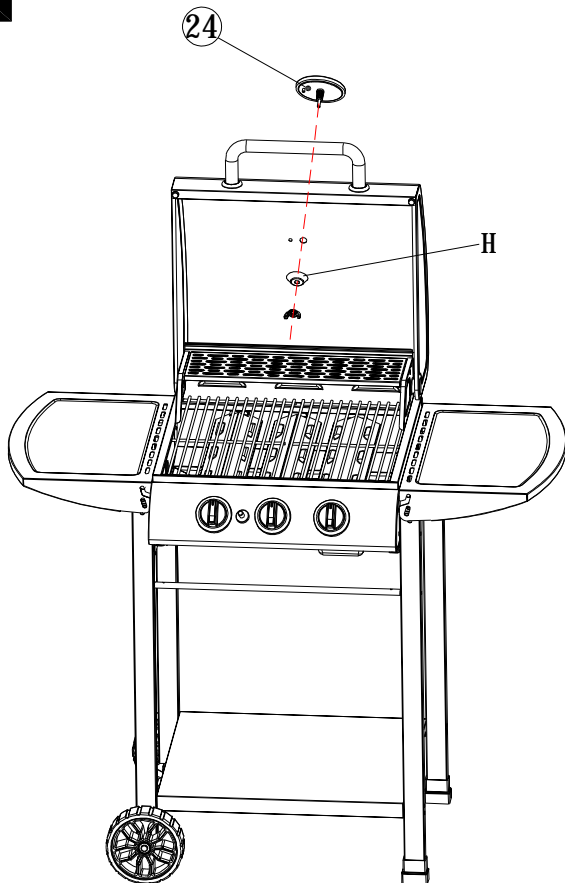
17



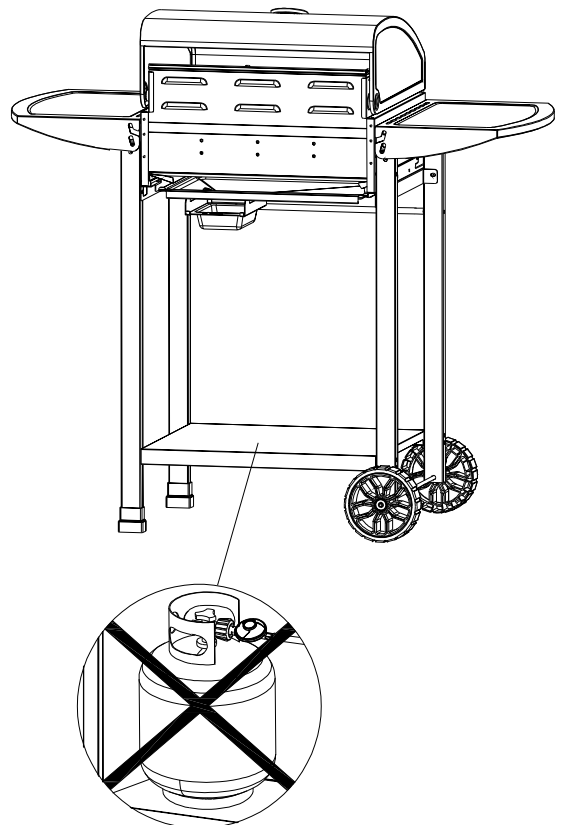
18



19



20



H



1PC