

MANUALE D'ISTRUZIONI



BARBECUE A CARBONELLA PIEGHEVOLE LOJA



COD:9212506



SOLO PER USO ESTERNO



Made in P.R.C

Bricofer Group Spa. - Via Vincenzo Tineo 97
00172 Roma, Italia
prodotti@bricofer.it

ISTRUZIONI DI SICUREZZA

PERICOLO MONOSSIDO DI CARBONIO!

Accendere il barbecue in luoghi chiusi può essere fatale. Il monossido di carbonio rilasciato è un gas inodore. **NON** accendere **MAI** il barbecue in un'area chiusa, ad esempio in un'abitazione, un'auto o una tenda.

La mancata osservanza delle istruzioni e delle avvertenze contenute in questo manuale possono causare incendi, esplosioni, lesioni gravi o mortali, oltre a danni materiali.

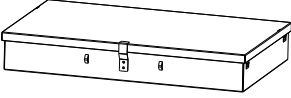

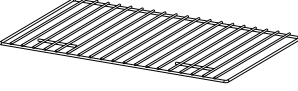

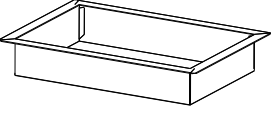
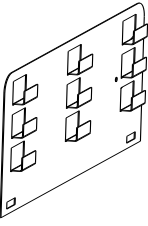
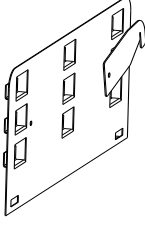
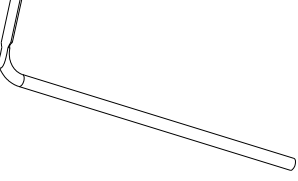
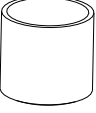
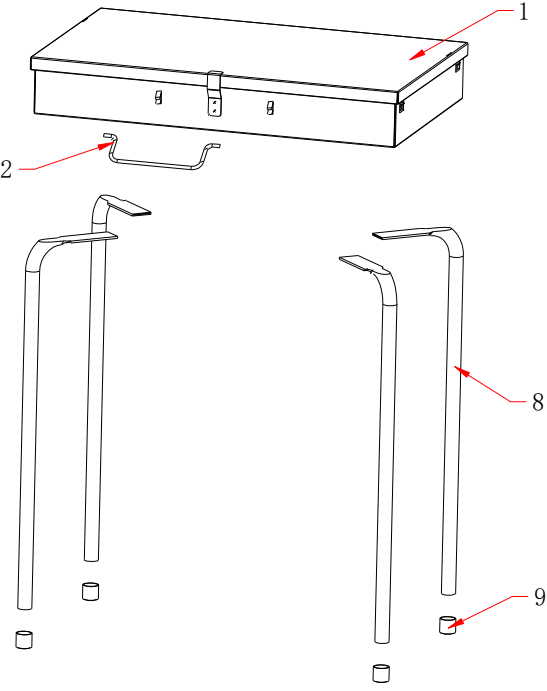
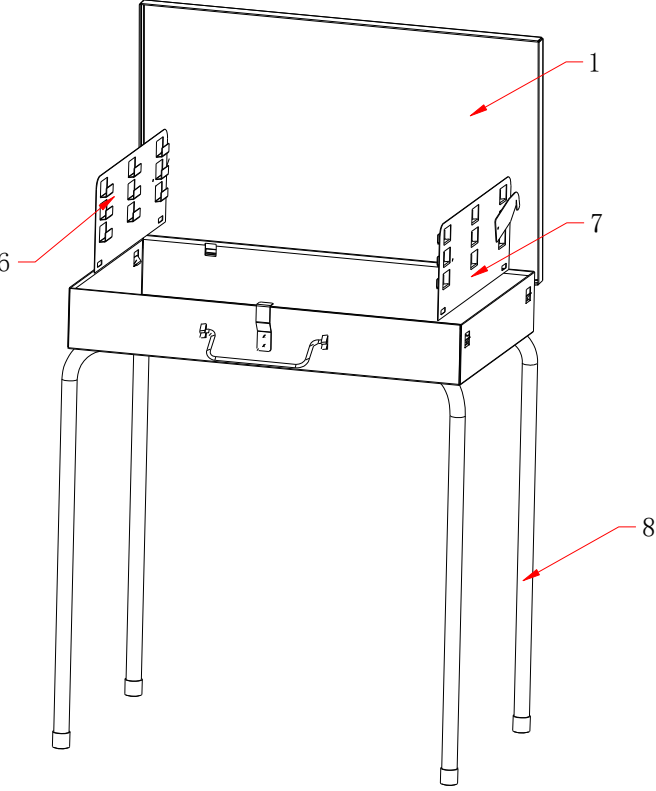
- Solo per uso esterno! Non usare sotto tende, tettoie, ombrelloni o simili.
- Collocare la griglia su una superficie stabile, piana e stabile a distanza di sicurezza da edifici, alberi e altri materiali infiammabili.
- Non spostare mai la griglia quando è in uso.
- La griglia può essere estremamente calda quando è in uso. Usare guanti grigliati o altri guanti resistenti al calore quando si griglia per evitare scottature.
- Usare solo attrezzi per grill fatti di materiali resistenti al calore.
- Si consiglia di utilizzare bricchetti per accendigas, un grill starter o un grill elettrico per il modo più efficace, pulito e sicuro di avviare la griglia. Se si utilizza il liquido per accendini, non accendere se c'è del liquido all'esterno della griglia, l'area circostante, i vestiti, ecc.
- Non usare etanolo o benzina per accendere o riaccendere carbone o bricchette più leggere. Quando si utilizzano i liquidi per avviare una griglia, assicurarsi che siano approvati secondo la norma EN 1860-3.
- Non riaccendere mai la griglia con alcuna forma di fluido, neppure con un liquido più leggero, poiché il carbone può ancora bruciarsi e causare fiamme di grandi dimensioni, un rischio di incendio e danneggiare la griglia.
- Controllare sempre che carbone o bricchette siano completamente estinti prima di rimuovere la cenere.
- Non lasciare mai una griglia in uso o appena utilizzata senza assicurarsi che tutto il carbone sia completamente spento.
- Lasciare raffreddare la griglia per almeno 24 ore prima di svuotarla, oppure svuotare il carbone o i bricchetti usati in un contenitore metallico. Non svuotare mai il carbone o i bricchetti usati direttamente sul terreno.
- Le fiamme possono esplodere se il grasso bollente o il cibo cadono sul fuoco di carbone / bricchette. Avere sempre l'acqua disponibile per spegnere queste fiamme.
- Ricorda il pericolo di incendio.
- Non usare la griglia in caso di vento forte.
- Tenere sempre a portata di mano un secchio d'acqua quando si utilizza il barbecue.
- Non lasciare mai una griglia accesa senza sorveglianza.
- Attendere fino a quando uno strato bianco di cenere copre il carbone / le mattonelle prima della grigliatura.
- Non svuotare il carbone o le bricchette usate nella confezione.
- Tenere il carbone e le mattonelle in un luogo asciutto e ben ventilato ea una distanza di sicurezza dalle fonti di calore.
- È stato fatto ogni sforzo per rimuovere gli spigoli vivi durante la produzione, ma consigliamo di controllare la griglia e indossare i guanti se necessario durante il montaggio.

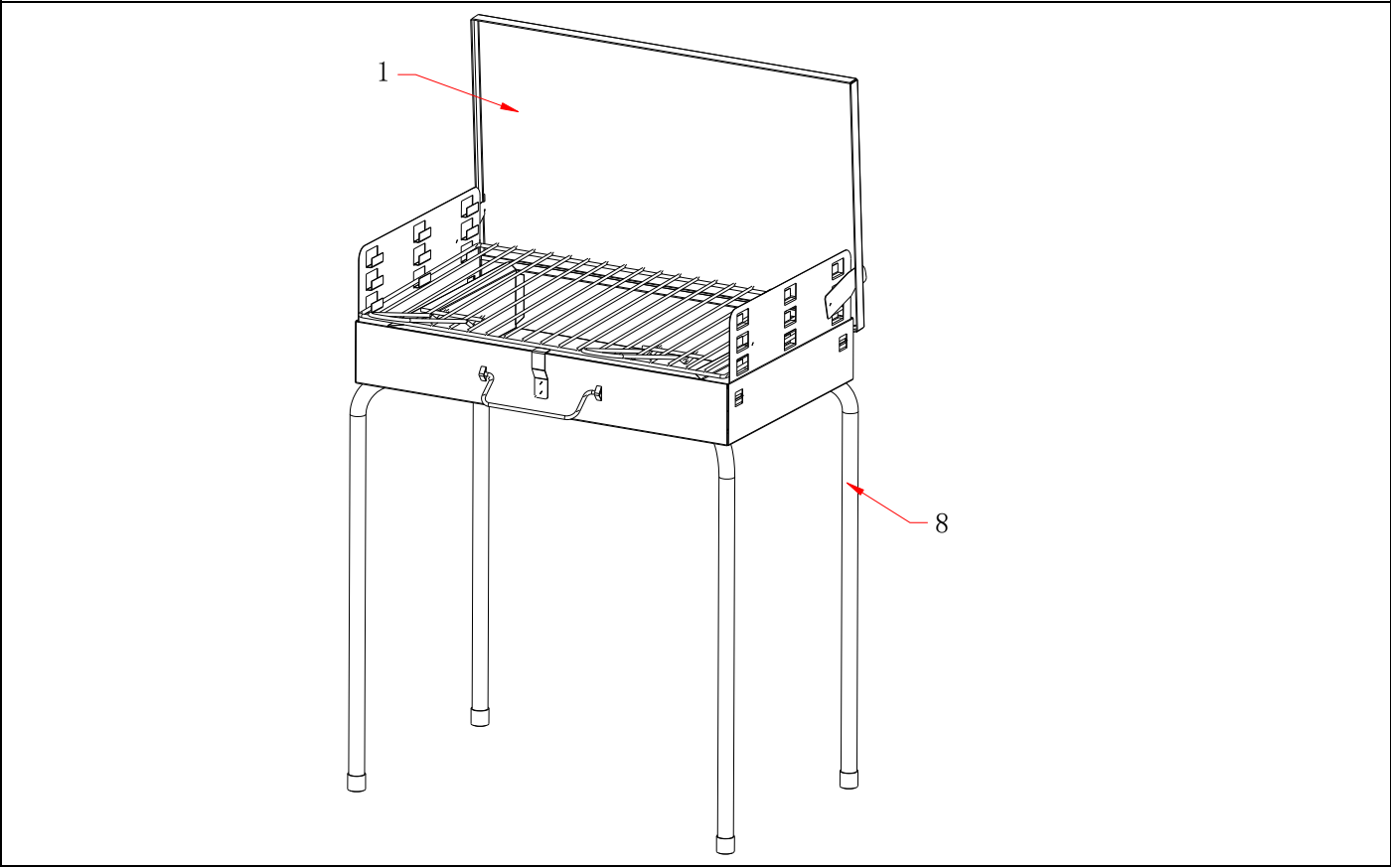
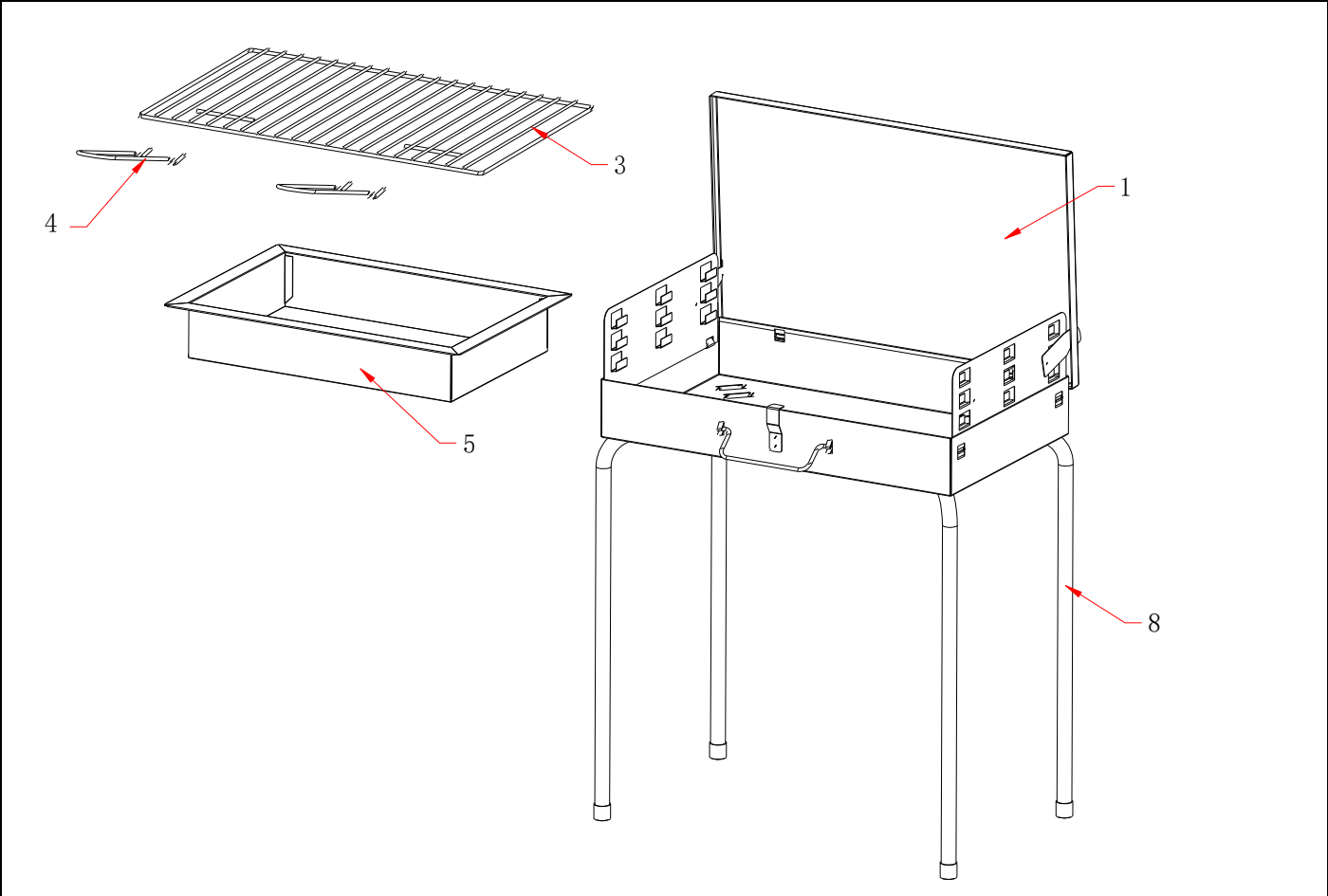
AVVERTIMENTO! Tenere i bambini, gli animali e chiunque altro abbia bisogno di supervisione a distanza di sicurezza dal barbecue quando è acceso. La griglia può essere estremamente calda.

AVVERTIMENTO! Non spostare mai la griglia una volta accesa o mentre è ancora calda. Non usare al coperto!

AVVERTIMENTO! Non utilizzare liquidi come alcool, benzina, gasolio, paraffina o alcool per l'illuminazione o riaccendere la griglia. Raccomandiamo l'uso di bricchette di illuminazione o accendini elettrici (omologato EN 1860-3).

PARTI E MONTAGGIO

1X1 	2X1 	3X1 	4X2 
5 X1 	6X1 	7X1 	8X4 
9X4 			
			



SUGGERIMENTI PER L'ASSEMBLAGGIO GENERALE:

Prima del montaggio:

- Leggere attentamente la guida di montaggio della griglia. Seguire le istruzioni e le istruzioni di sicurezza.
- Disporre tutte le parti e gli strumenti per renderli facili da raggiungere. Controllare tutte le parti per eventuali mancanze.
- Controllare che nessuna parte sia nascosta nella confezione. Non gettare via la confezione prima di aver trovato tutte le parti e la griglia è completamente assemblata.
- Si consiglia a due persone di assemblare griglie di grandi dimensioni per facilitare la conservazione delle parti durante il montaggio.

UTILIZZO

- Prima di grigliare per la prima volta, la griglia deve essere riscaldata e il carbone o le bricchette dovrebbero essere tenuto in una forma luminosa per almeno 30 minuti.
- Non riempire eccessivamente la griglia con carbone / bricchette. La griglia può diventare troppo calda per cucinare e il calore può rappresentare un rischio per le persone o gli animali nelle vicinanze.
- L'uso eccessivo di carbone può anche danneggiare la superficie della griglia e quindi la vernice / smalto. Vernice e smalto sono applicati per proteggere la griglia e il danno può causare ruggine.
- La griglia può essere estremamente calda quando è in uso. Usare i guanti per grigliare quando si griglia.
- Se durante l'uso dovessero comparire fiamme - a causa del grasso, della marinata o simili che gocciolano sul carbone di legna - raccomandiamo l'uso di un flacone spray per spruzzare un po' d'acqua sul carbone.
- Controllare sempre che tutte le braci siano spente prima di rimuovere il carbone o le bricchette usate. Questo può richiedere fino a 24 ore. Smaltire sempre i residui di cenere e carbone dove non possono causare incendi.

MANUTENZIONE

- Per facilitare la pulizia della griglia, coprire l'interno con un foglio di alluminio prima di versare il carbone e utilizzare la griglia. Utilizzare con il lato lucido verso l'alto. Ricordarsi di fare buchi nella pellicola per la ventilazione, se necessario.
- Lavare la griglia della griglia con acqua calda e sapone non appena possibile. Asciugare bene la griglia e conservare in un luogo asciutto quando non in uso. Raccomandiamo di ricoprire la griglia con olio per alimenti dopo la pulizia, tra ogni griglia e prima di riporla.
- Quando si ripone la griglia all'aperto, tenerla coperta con una griglia. In alternativa, la griglia può essere conservata all'interno, in un garage o sotto un tetto.
- ATTENZIONE!** Controllare sempre che tutto il carbone sia spento e che non rimanga brace prima di mettere una copertura o di mettere via la griglia per la conservazione.
- È molto importante che la griglia sia completamente asciutta prima di mettere una copertura. Qualsiasi umidità all'interno del coperchio della griglia può causare condensa e quindi ruggine.
- È importante che la griglia e le griglie siano pulite dopo ogni uso e prima di metterle in un magazzino a lungo termine
- Raccomandiamo di riparare appena possibile crepe o graffi sulla vernice o smalto con vernice termoresistente.