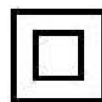


**MANUALE D' USO**  
**BIDONE ASPIRA SOLIDI E LIQUIDI 20LT**  
**Codice 9195136**



**Prodotto fabbricato in Cina**  
**Bricofer Group SPA**  
**Via Vincenzo Tineo, 97, 00172, Roma**  
**prodotti@bricofer.it**

## **ATTENZIONE**

Prima di utilizzare questo apparecchio, assicurarsi di aver letto e compreso tutte le istruzioni riportate nel presente manuale; la mancata osservanza di queste istruzioni, infatti, può provocare danni seri a persone e cose, ed aumenta il rischio di incendi e di scosse elettriche. Prima di accendere il bidone, accertarsi che tutti i suoi componenti siano installati in maniera corretta e sicura.

**Si prega di conservare queste istruzioni per consultazioni future.**

Si prega di leggere con la massima attenzione il presente manuale di istruzioni e di adottare tutte le misure di sicurezza ivi consigliate.

Attenzione: il prodotto deve essere usato da persone competenti ed addestrate a lavorare con simili prodotti, attenendosi alle normative vigenti in materia di sicurezza per la protezione dagli infortuni.

Non affidare il prodotto a persone che non sono pratiche nell'utilizzo di tale articolo. È importante preservare il manuale per consultazioni future, e qualora si affidasse il prodotto a terzi, occorre consegnarlo provvisto del presente fascicolo.

**ATTENZIONE:** questo elettrodomestico può essere utilizzato da bambini di età superiore a 8 anni e da persone con ridotte capacità fisiche, sensoriali o mentali o mancanza di esperienza e conoscenza solo se supervisionati da persone responsabili e se sono stati istruiti sull'uso dell'apparecchio in modo sicuro e abbiano compreso i rischi connessi.

I bambini non devono giocare con l'apparecchio.

La pulizia e la manutenzione non devono essere eseguite da bambini senza supervisione.

Non trasportare o spostare l'apparecchio trascinandolo per il cavo di alimentazione, ma utilizzare l'apposita maniglia.

## **1. Caratteristiche del prodotto**

- (1) Bidone aspiratutto - per polveri e liquidi
- (2) Supporti per accessori sulla base
- (3) Funzione di soffiaggio

## 2. Struttura e componenti

1. Interruttore impermeabile
2. Impugnatura
3. Cover superiore
4. Coperchio del serbatoio
5. Clip in plastica
6. Serbatoio in acciaio
7. Base
8. Ruote universali
9. Bocchetta di aspirazione
10. Tubo flessibile in plastica
11. Tubo rigido in plastica
12. Spazzola per pavimenti asciutti e bagnati
13. Filtro Hepa
14. Filtro spugna



13



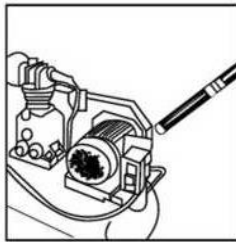
14

**Usare gli accessori corretti in base all'attività che si intende svolgere (rimozione di polvere, aspirazione di liquidi, pulizia di pavimenti, spazi stretti...)**

La spazzola larga serve per lavare tutte le tipologie di superfici dallo sporco liquido e solido.



La bocchetta di soffiaggio serve per soffiare via lo sporco delle fessure e dagli spazi stretti.



Ricorda di utilizzare i filtri corretti a seconda che si voglia aspirare sporco solido o sporco liquido.

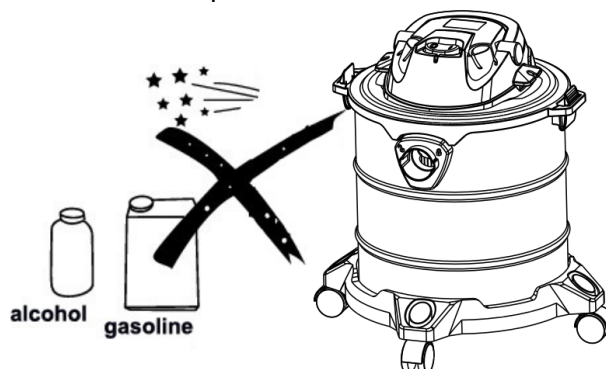
Utilizzare il filtro HEPA per la pulizia dello sporco solido.

Utilizzare il filtro a spugna per la pulizia dello sporco liquido.

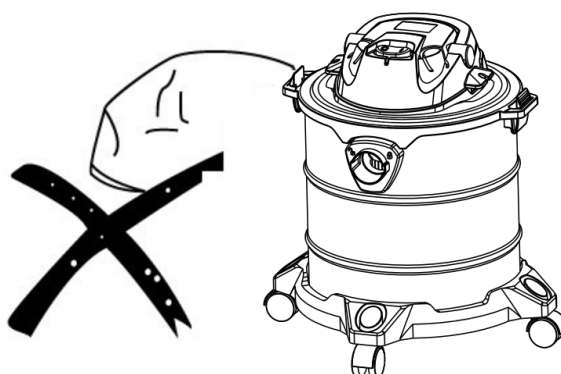
### 3. Istruzioni di sicurezza

(1) Prima di accendere ed utilizzare l'apparecchio, accertarsi che la tensione dell'impianto di corrente al quale lo si vuole collegare sia la stessa di quella riportata sull'etichetta dell'apparecchio.

(2) Non utilizzare l'apparecchio in presenza di sostanze combustibili o esplosive, il motore potrebbe prendere fuoco e provocare un incendio.



(3) Non ostruire la bocca di ingresso dell'aria, per evitare che il motore si surriscaldi e si bruci.

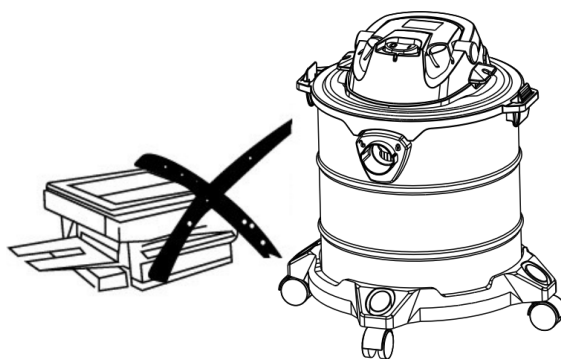


(4) Non aspirare oggetti combustibili ed esplosivi come sigarette accese, benzina, ecc.



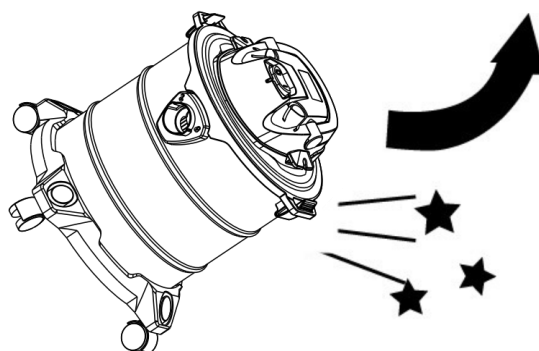
\*Non aspirare oggetti taglienti.

\*Non aspirare oggetti che possono attaccarsi facilmente al filtro come polvere fini, polveri ad alto contenuto di calcare, gesso e grafite che potrebbero impedire la ventilazione del motore e danneggiarlo.



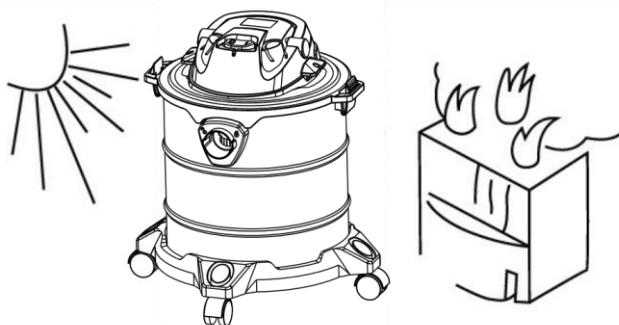
(5) Non capovolgere il bidone per evitare che l'acqua penetri nel motore e lo danneggi.

(6) ATTENZIONE: se dalla fessura in cui passa l'aria fuoriesce acqua, non capovolgere l'aspiratore per ripararlo poiché l'acqua potrebbe entrare nel motore e danneggiarlo. Non usare questo apparecchio come pompa qualora il motore risultasse danneggiato.



(7) Spegnere l'apparecchio ed estrarre la spina del cavo di alimentazione dalla presa di corrente dopo ogni utilizzo e prima di effettuare qualsiasi intervento di riparazione o pulizia sul prodotto.

(8) Tenere la macchina lontana dalla luce solare intensa e da luoghi ad alta temperatura onde evitare danni alle parti in plastica.



(9) Non utilizzare in maniera scorretta ed inappropriata il cavo di alimentazione e non strapparolo, non calpestarlo, non tirarlo e non usarlo per trasportare il bidone.

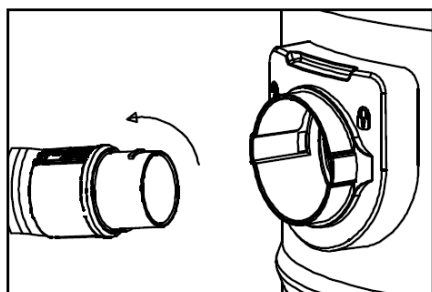
(10) Non immergere il coperchio del fusto nell'acqua o in altri liquidi o lavarlo con acqua, onde evitare che l'acqua penetri nelle parti elettriche e causi gravi lesioni. Il modo corretto per pulirlo è il seguente: immergere un panno pulito in acqua, strizzarlo e usarlo per rimuovere con delicatezza lo sporco dal coperchio del fusto. Infine, asciugarlo delicatamente con un panno asciutto e pulito.

(11) Quando appare danneggiato, il cavo di alimentazione va sostituito: rivolgersi al proprio rivenditore o ad un centro di assistenza autorizzato per richiedere l'intervento di personale tecnico qualificato

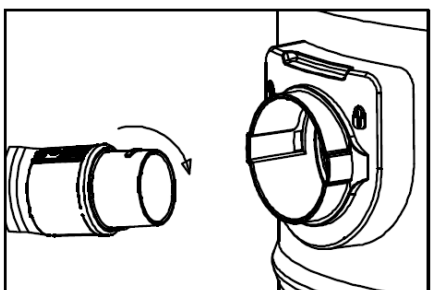
## 4. Utilizzo

### (1) Collegamento

Inserire il tubo flessibile nella bocchetta di aspirazione, come mostrato in figura qui sotto; accertarsi che il tubo sia ben fermo e non possa muoversi una volta inserito nel fusto.

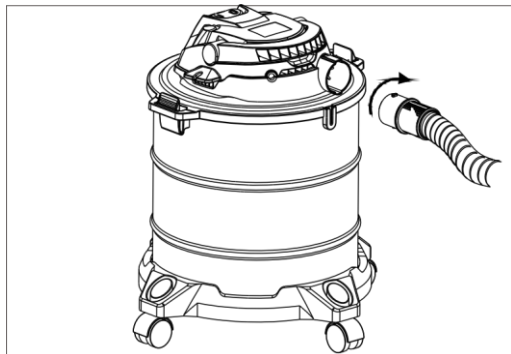


Premere e ruotare in senso antiorario il tubo come mostrato in figura qui sotto per estrarlo dalla bocchetta di aspirazione



## (2) Soffiaggio

Inserire il raccordo del tubo flessibile nella bocchetta di soffiaggio come mostrato qui sotto quando si vuole attivare la funzione di soffiaggio.

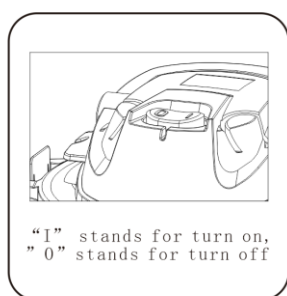


Montare le 4 ruote alla base del bidone aspiratutto come mostrato in foto.  
Montare la base al bidone aspiratutto.



## (3) Utilizzo

1. Inserire la spina nella presa della corrente.
2. Premere l'interruttore in posizione "1" per accendere l'apparecchio (immagine a sinistra qui sotto) e premerlo in posizione "0" per spegnerlo.



## 5. Dispositivo di protezione

Istruzioni speciali relative al dispositivo di protezione.

- (1) Quando il fusto è pieno di acqua, il dispositivo di protezione entra in funzione. La funzione di aspirazione si interrompe immediatamente e l'aspiratore emette un suono: questo indica che il motore sta girando ad alta velocità. In questa situazione,

bisogna scollegare la corrente elettrica, staccare la spina dell'apparecchio dalla presa di corrente e rimuovere l'acqua dal fusto. Dopo aver fatto ciò, si può rimontare l'apparecchio e riaccenderlo per utilizzarlo normalmente.

(2) Se l'apparecchio si rovescia o capovolge, scollegarlo immediatamente dalla presa di corrente e rimetterlo nella corretta posizione verticale, poi reinsertire la spina nella presa di corrente e riaccendere l'apparecchio per utilizzarlo normalmente.

## 6. Manutenzione

### (1) Pulizia del serbatoio

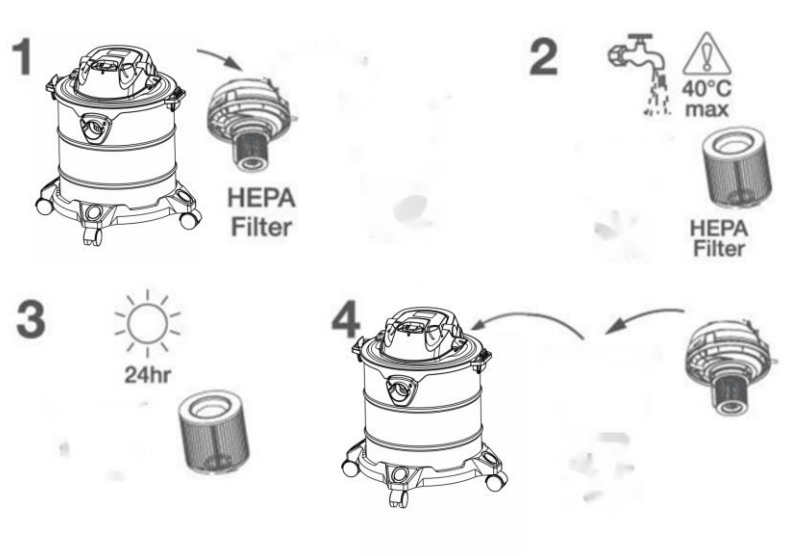
\* Dopo aver lavorato o quando il serbatoio è pieno di polvere che provoca una notevole diminuzione dell'aspirazione, è necessario staccare la spina e svuotare il serbatoio.

- 1) Sganciare la manopola di bloccaggio, sollevare il coperchio superiore.
- 2) Rimuovere il filtro e svuotare il serbatoio di raccolta.
- 3) Rimontare il filtro e posizionare il coperchio superiore.

### (2) Pulizia del filtro

\* Il filtro, quando sporco, deve essere lavato con acqua calda e pulita. Se necessario, strofinare delicatamente per rimuovere i residui di polvere.

- 1) Rimuovere il filtro
- 2) Lavare il filtro
- 3) Asciugare il filtro
- 4) Rimontare il filtro



## 7. Dati tecnici

Modello	Potenza	Voltaggio	Frequenza
MWD192	1200W	230V	50/60Hz