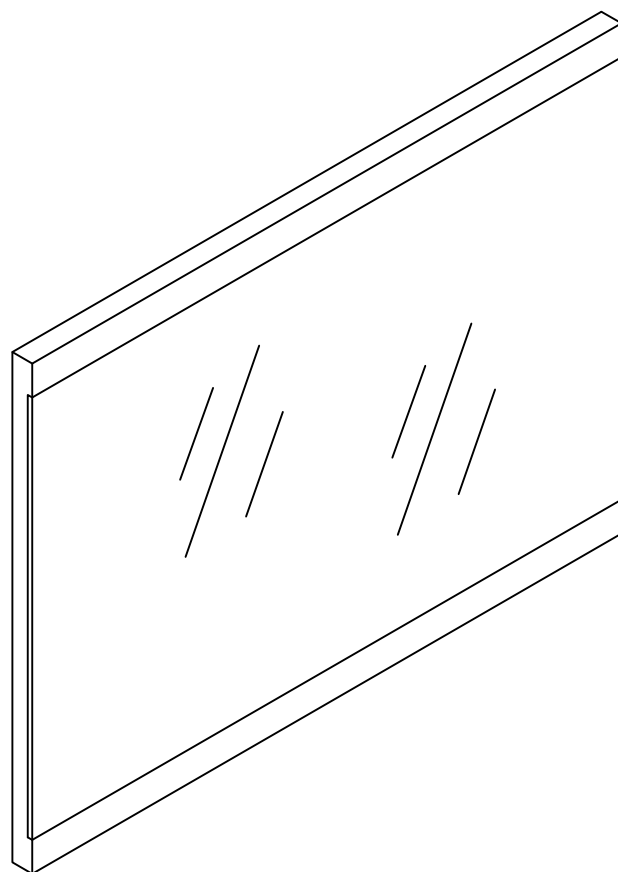
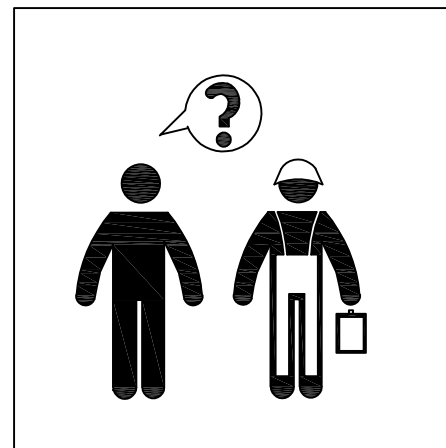
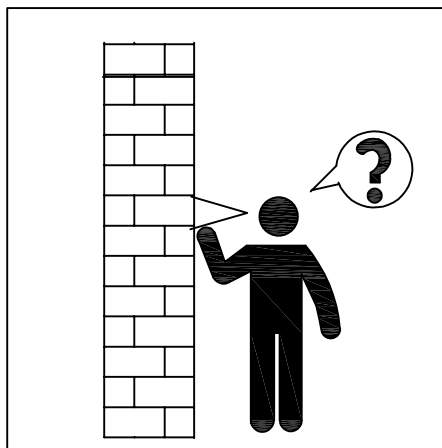
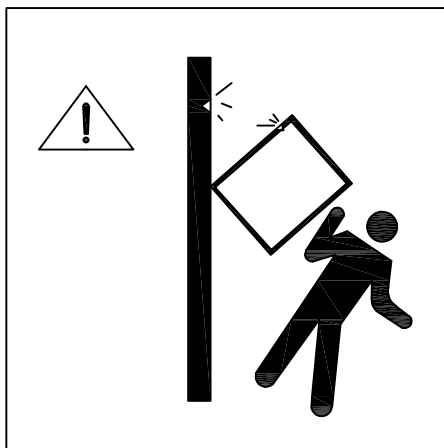


ISTRUZIONI DI MONTAGGIO

9122969 GIULIA

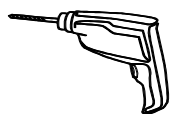




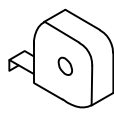
ISTRUZIONI DI SICUREZZA

1. Il montaggio improprio del mobile può causare incidenti e lesioni. Il mobile deve essere assemblato solo da persone competenti
2. Esamina la struttura del muro. Utilizzare i tasselli e i ganci appropriati per il proprio tipo di muro.
3. Non dovrebbero esserci cavi elettrici, linee di alimentazione o condotte di smaltimento che attraversano l'area di installazione. La sezione del muro in cui deve essere installato il mobile deve essere a livello.
4. Per evitare il ribaltamento o la caduta, fissare l'elemento del mobile (compresi i tipi di supporto) alla parete utilizzando l'attacco a parete.
5. Il collegamento dell'alimentazione deve essere eseguito solo da un tecnico qualificato.
6. In caso di domande, consultare un tecnico qualificato.

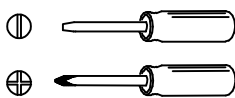
PRE-INSTALLAZIONE - STRUMENTI NECESSARI



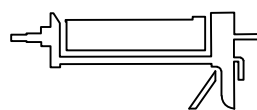
Trapano



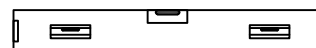
Metro



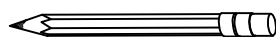
Cacciavite



Silicone

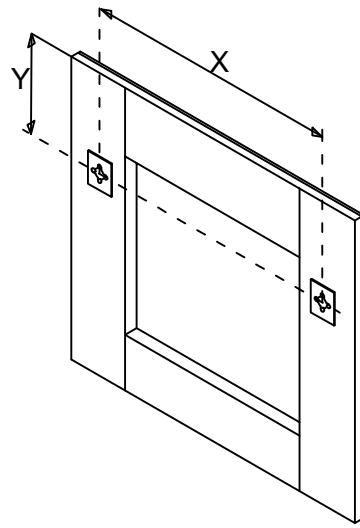
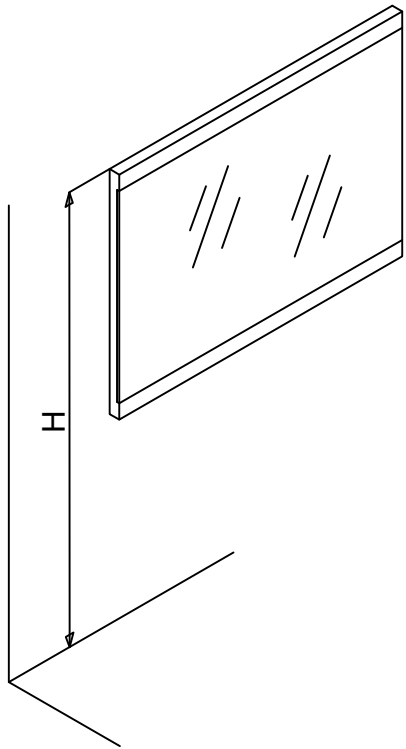


Livella

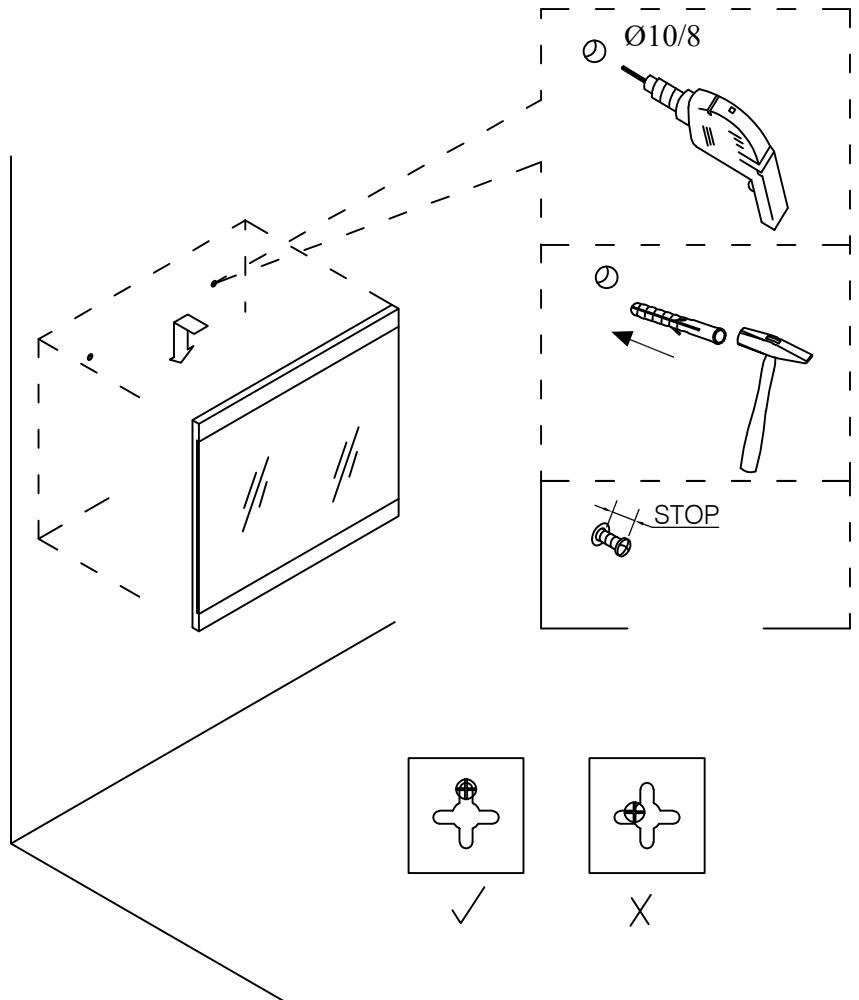
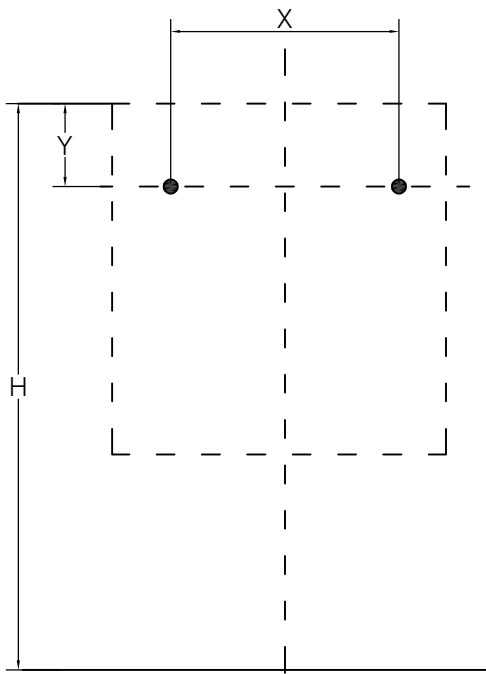


Matita

Montaggio specchio



1



2

la classe è acqua.
idrok

MOBILE BAGNO GIULIA

- **PIANO IN MARMO
ARTIFICIALE**
- **MISURA MOBILE
89,5×45,5×50 cm**
- **SPECCHIO MISURA
90×75×2 cm**



- Rubinetto non incluso

CE

Prodotto fabbricato in Cina
BRICOFER GROUP SPA
Via Vincenzo Tineo 97, 00172
Roma, Italia - prodotti@bricofer.it
CARTONE: PAP 20 CARTA
ETICHETTA CARTA: PAP 22 CARTA
PLASTICA LD004
RACCOLTA DIFFERENZIATA: VERIFICA LE
DISPOSIZIONI DEL TUO COMUNE

9122969 - YBC165-090



8 058045 334699